

Name:

Klasse/Jahrgang:

Standardisierte kompetenzorientierte schriftliche
Reife- und Diplomprüfung / Berufsreifeprüfung

BHS/BRP

16. September 2020

Angewandte Mathematik
Berufsreifeprüfung
Mathematik

BAfEP, BASOP, BRP

Hinweise zur Aufgabenbearbeitung

Liebe Kandidatin! Lieber Kandidat!

Das vorliegende Aufgabenheft enthält Teil-A-Aufgaben und Teil-B-Aufgaben mit jeweils unterschiedlich vielen Teilaufgaben. Die Teilaufgaben sind unabhängig voneinander bearbeitbar. Ihnen stehen insgesamt *270 Minuten* an reiner Arbeitszeit zur Verfügung.

Verwenden Sie für die Bearbeitung ausschließlich dieses Aufgabenheft und das Ihnen zur Verfügung gestellte Arbeitspapier. Schreiben Sie Ihren Namen und Ihren Jahrgang bzw. Ihre Klasse in die dafür vorgesehenen Felder auf dem Deckblatt des Aufgabenhefts sowie Ihren Namen und die fortlaufende Seitenzahl auf jedes verwendete Blatt Arbeitspapier. Geben Sie bei der Beantwortung jeder Teilaufgabe deren Bezeichnung (z. B.: 3d1) auf dem Arbeitspapier an.

In die Beurteilung wird alles einbezogen, was nicht durchgestrichen ist. Streichen Sie Notizen durch.

Die Verwendung der vom zuständigen Regierungsmitglied für die Klausurarbeit freigegebenen Formelsammlung für die SRDP in Angewandter Mathematik ist erlaubt. Weiters ist die Verwendung von elektronischen Hilfsmitteln (z. B. grafikfähiger Taschenrechner oder andere entsprechende Technologie) erlaubt, sofern keine Kommunikationsmöglichkeit (z. B. via Internet, Intranet, Bluetooth, Mobilfunknetzwerke etc.) gegeben ist und der Zugriff auf Eigendateien im elektronischen Hilfsmittel nicht möglich ist.

Eine Erläuterung der Antwortformate liegt im Prüfungsraum zur Durchsicht auf.

Handreichung für die Bearbeitung

- Jede Berechnung ist mit einem nachvollziehbaren Rechenansatz und einer nachvollziehbaren Dokumentation des Technologieeinsatzes (die verwendeten Ausgangsparameter und die verwendete Technologiefunktion müssen angegeben werden) durchzuführen.
- Selbst gewählte Variablen sind zu erklären und gegebenenfalls mit Einheiten zu benennen.
- Ergebnisse sind eindeutig hervorzuheben.
- Ergebnisse sind mit entsprechenden Einheiten anzugeben, wenn dies in der Handlungsanweisung explizit gefordert wird.
- Werden Diagramme oder Skizzen als Lösungen erstellt, so sind die Achsen zu skalieren und zu beschriften.
- Werden geometrische Skizzen erstellt, so sind die lösungsrelevanten Teile zu beschriften.
- Vermeiden Sie frühzeitiges Runden.
- Legen Sie allfällige Computerausdrucke der Lösung mit Ihrem Namen beschriftet bei.
- Wird eine Aufgabe mehrfach gerechnet, so sind alle Lösungswege bis auf einen zu streichen.

So ändern Sie Ihre Antwort bei Aufgaben zum Ankreuzen:

1. Übermalen Sie das Kästchen mit der nicht mehr gültigen Antwort.
2. Kreuzen Sie dann das gewünschte Kästchen an.

Hier wurde zuerst die Antwort „ $5 + 5 = 9$ “ gewählt und dann auf „ $2 + 2 = 4$ “ geändert.

$1 + 1 = 3$	<input type="checkbox"/>
$2 + 2 = 4$	<input checked="" type="checkbox"/>
$3 + 3 = 5$	<input type="checkbox"/>
$4 + 4 = 4$	<input type="checkbox"/>
$5 + 5 = 9$	<input checked="" type="checkbox"/>

So wählen Sie eine bereits übermalte Antwort:

1. Übermalen Sie das Kästchen mit der nicht mehr gültigen Antwort.
2. Kreuzen Sie das gewünschte übermalte Kästchen ein.

Hier wurde zuerst die Antwort „ $2 + 2 = 4$ “ übermalte und dann wieder gewählt.

$1 + 1 = 3$	<input type="checkbox"/>
$2 + 2 = 4$	<input checked="" type="checkbox"/>
$3 + 3 = 5$	<input type="checkbox"/>
$4 + 4 = 4$	<input checked="" type="checkbox"/>
$5 + 5 = 9$	<input type="checkbox"/>

Es gilt folgender Beurteilungsschlüssel:

44–48 Punkte	Sehr gut
38–43 Punkte	Gut
31–37 Punkte	Befriedigend
23–30 Punkte	Genügend
0–22 Punkte	Nicht genügend

Viel Erfolg!

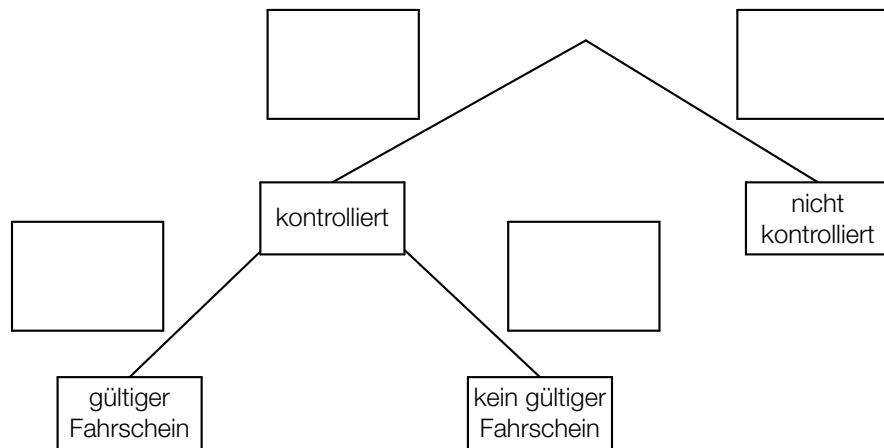
Aufgabe 1

Fahrscheine

- a) Im Jahr 2016 wurden von den Wiener Linien insgesamt 954,2 Millionen Fahrgäste transportiert. Bei 6,6 Millionen Fahrgästen wurden die Fahrscheine kontrolliert. 1,7 % dieser 6,6 Millionen Fahrgäste hatten keinen gültigen Fahrschein.

Das unten stehende Baumdiagramm soll den obigen Zusammenhang veranschaulichen.

- 1) Tragen Sie in diesem Baumdiagramm die fehlenden Wahrscheinlichkeiten ein. [1 Punkt]



In einem einfachen Modell geht man davon aus, dass diese Wahrscheinlichkeiten auch in den nachfolgenden Jahren gleich bleiben.

- 2) Berechnen Sie die Wahrscheinlichkeit, dass ein zufällig ausgewählter Fahrgast kontrolliert wird und keinen gültigen Fahrschein hat. [1 Punkt]

- b) Erfahrungsgemäß wird man bei einer Fahrt mit einer bestimmten U-Bahn-Linie mit einer Wahrscheinlichkeit von 2,5 % kontrolliert.

Eine Person fährt 300-mal mit dieser U-Bahn-Linie.

- 1) Ordnen Sie den beiden Wahrscheinlichkeiten jeweils das entsprechende Ereignis aus A bis D zu. [2 zu 4] [1 Punkt]

$\binom{300}{2} \cdot 0,975^{298} \cdot 0,025^2$	
$1 - \binom{300}{1} \cdot 0,975^{299} \cdot 0,025^1 - \binom{300}{0} \cdot 0,975^{300} \cdot 0,025^0$	

A	Die Person wird genau 2-mal kontrolliert.
B	Die Person wird genau 2-mal nicht kontrolliert.
C	Die Person wird mindestens 2-mal nicht kontrolliert.
D	Die Person wird mindestens 2-mal kontrolliert.

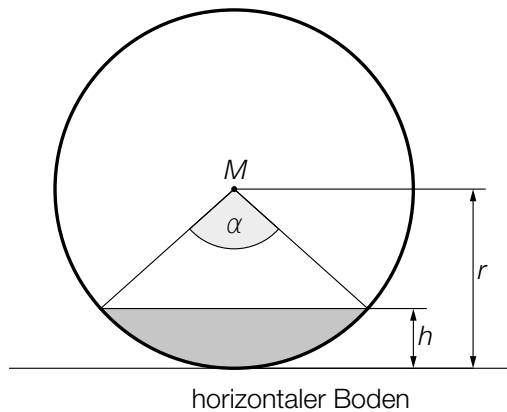
- c) Für ein öffentliches Verkehrsmittel wurden an einem Tag 150 000 Fahrscheine verkauft. Ein Vollpreisfahrschein kostet € 2,60, ein ermäßigter Fahrschein € 1,20. Durch den Verkauf von x Vollpreisfahrscheinen und y ermäßigten Fahrscheinen wurden an diesem Tag insgesamt € 337.500 eingenommen.

- 1) Erstellen Sie ein Gleichungssystem zur Berechnung von x und y . [1 Punkt]
- 2) Berechnen Sie x und y . [1 Punkt]

Aufgabe 2

Rund um die Heizung

- a) Die nachstehende Abbildung zeigt einen waagrecht gelagerten, zylinderförmigen Öltank in der Ansicht von vorne. Der Punkt M ist der Mittelpunkt des dargestellten Kreises mit dem Radius r .



- 1) Erstellen Sie mithilfe von r und α eine Formel zur Berechnung der Füllhöhe h .

$$h = \underline{\hspace{10cm}} \quad [1 \text{ Punkt}]$$

Für das Volumen V eines 2 m langen Öltanks gilt:

$$V = r^2 \cdot \pi \cdot 2$$

- 2) Berechnen Sie, um wie viel Prozent das Volumen größer wäre, wenn der Radius um 20 % größer wäre. [1 Punkt]

- b) Eine Heizung beginnt um 15 Uhr, einen Wohnraum zu erwärmen. Ab diesem Zeitpunkt kann die Raumtemperatur durch die Funktion T beschrieben werden.

$$T(t) = 24 - 6 \cdot e^{-\lambda \cdot t}$$

t ... Heizdauer in h mit $t = 0$ für 15 Uhr

$T(t)$... Raumtemperatur nach der Heizdauer t in $^{\circ}\text{C}$

- 1) Bestimmen Sie die Raumtemperatur um 15 Uhr. [1 Punkt]

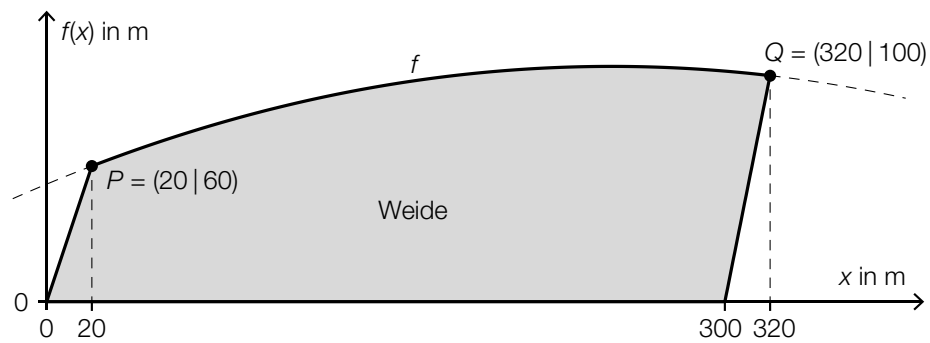
Um 16 Uhr beträgt die Raumtemperatur 21°C .

- 2) Berechnen Sie den Parameter λ . [1 Punkt]

Aufgabe 3

Kühe auf der Weide

- a) In der nachstehenden Abbildung ist eine Weide modellhaft dargestellt. Die obere Begrenzungslinie kann mithilfe einer Funktion f beschrieben werden. Die anderen drei Begrenzungslinien verlaufen geradlinig.



- 1) Erstellen Sie mithilfe von f eine Formel zur Berechnung des Flächeninhalts A dieser Weide.

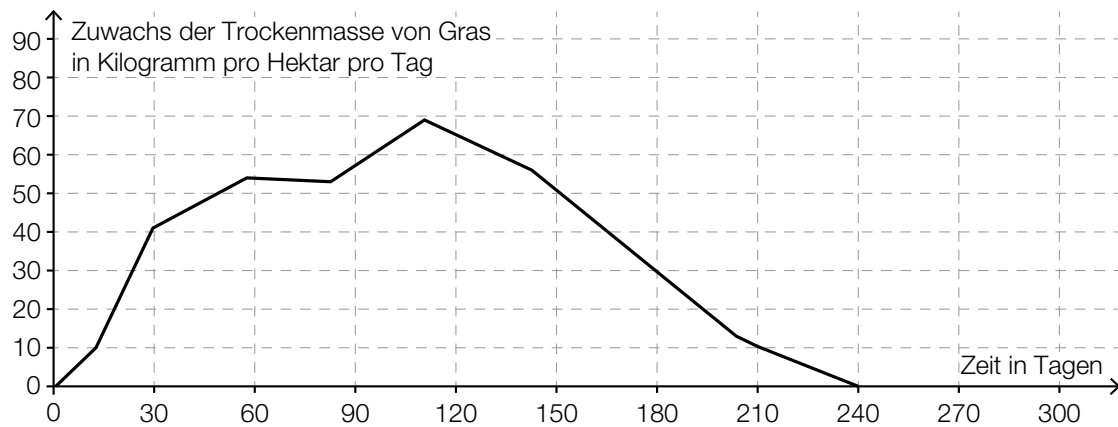
$A =$ _____ [1 Punkt]

Für die Funktion f gilt: $f(x) = a \cdot x^2 + b \cdot x + 52$

- 2) Erstellen Sie unter Verwendung der in der obigen Abbildung angegebenen Koordinaten ein Gleichungssystem zur Berechnung der Koeffizienten a und b . [1 Punkt]

- b) Um zu ermitteln, wie viele Kühe auf einer Weide gehalten werden können, ist der Zuwachs der Trockenmasse von Gras auf dieser Weide von Bedeutung.

Für eine bestimmte Weide wurde auf Basis mehrjähriger Messungen der nachstehend dargestellte Graph erstellt.



1 Hektar (ha) = 10000 m²

- 1) Ergänzen Sie die Textlücken im folgenden Satz durch Ankreuzen des jeweils richtigen Satzteils so, dass eine korrekte Aussage entsteht. [Lückentext] [1 Punkt]

Im Zeitintervall [0; 240] liefert diese Weide rund ① ② Trockenmasse von Gras.

①	
90	<input type="checkbox"/>
900	<input type="checkbox"/>
9000	<input type="checkbox"/>

②	
kg/m ²	<input type="checkbox"/>
kg/ha	<input type="checkbox"/>
t/ha	<input type="checkbox"/>

c) Die Körpergröße von Rindern wird durch die sogenannte *Widerristhöhe* beschrieben.

Eine Landwirtin züchtet eine Rinderrasse, für die die Widerristhöhe in Abhängigkeit vom Alter modellhaft durch die Funktion h beschrieben wird.

$$h(t) = 0,0024 \cdot t^3 - 0,19 \cdot t^2 + 5,73 \cdot t + 73 \quad \text{mit } 1 \leq t \leq 24$$

t ... Alter in Monaten

$h(t)$... Widerristhöhe eines Rindes im Alter t in cm

- 1) Berechnen Sie das Alter, in dem gemäß diesem Modell eine Widerristhöhe von 115 cm erreicht wird. [1 Punkt]
- 2) Weisen Sie mithilfe der 2. Ableitung von h nach, dass der Graph von h im gesamten Definitionsbereich $[1; 24]$ negativ gekrümmt ist. [1 Punkt]

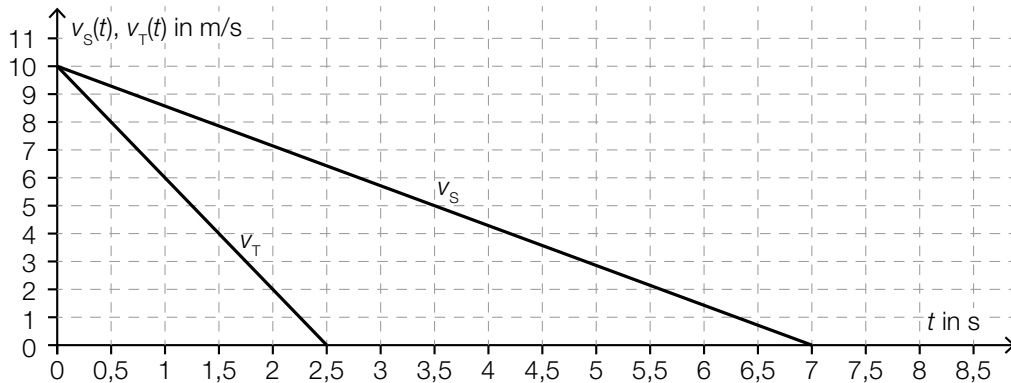
Es gilt: $h'(12) \approx 2,2$

- 3) Interpretieren Sie den Wert 2,2 im gegebenen Sachzusammenhang. Geben Sie dabei die zugehörige Einheit an. [1 Punkt]

Aufgabe 4

Winterliche Fahrbahnverhältnisse im Straßenverkehr

- a) Die Bremswege eines PKW auf schneebedeckter sowie auf trockener Fahrbahn werden miteinander verglichen.
Das nachstehende Geschwindigkeit-Zeit-Diagramm zeigt modellhaft den zeitlichen Verlauf der Geschwindigkeit v_S auf schneebedeckter Fahrbahn sowie den zeitlichen Verlauf der Geschwindigkeit v_T auf trockener Fahrbahn vom Reagieren der Bremse bis zum Stillstand des PKW.



- 1) Ermitteln Sie mithilfe des obigen Diagramms die (negative) Beschleunigung auf schneebedeckter Fahrbahn. [1 Punkt]

Der Bremsweg ist diejenige Strecke, die der PKW vom Reagieren der Bremse ($t = 0$) bis zum Stillstand zurücklegt.

- 2) Veranschaulichen Sie im obigen Diagramm den Bremsweg auf trockener Fahrbahn. [1 Punkt]
- 3) Ermitteln Sie mithilfe des obigen Diagramms die Differenz zwischen dem Bremsweg auf schneebedeckter Fahrbahn und dem Bremsweg auf trockener Fahrbahn. [1 Punkt]

- b) Auf einer geraden Teststrecke werden mit zwei PKWs Bremsversuche durchgeführt. Die beiden PKWs fahren dabei in die gleiche Richtung. Während der ersten 5 s des Bremsvorgangs werden die Abstände der beiden PKWs zu einer Markierungslinie gemessen. Diese Abstände können näherungsweise durch die nachstehenden Funktionen beschrieben werden.

$$s_A(t) = -2 \cdot t^2 + 20 \cdot t + 12$$

$$s_B(t) = -2 \cdot t^2 + 24 \cdot t$$

t ... Zeit in s

$s_A(t)$... Abstand des PKW A zur Markierungslinie zur Zeit t in m

$s_B(t)$... Abstand des PKW B zur Markierungslinie zur Zeit t in m

- 1) Berechnen Sie den Abstand des PKW A zur Markierungslinie zur Zeit $t = 2$. [1 Punkt]
- 2) Zeigen Sie, dass PKW A zur Zeit $t = 3$ langsamer als PKW B fährt. [1 Punkt]

Aufgabe 5

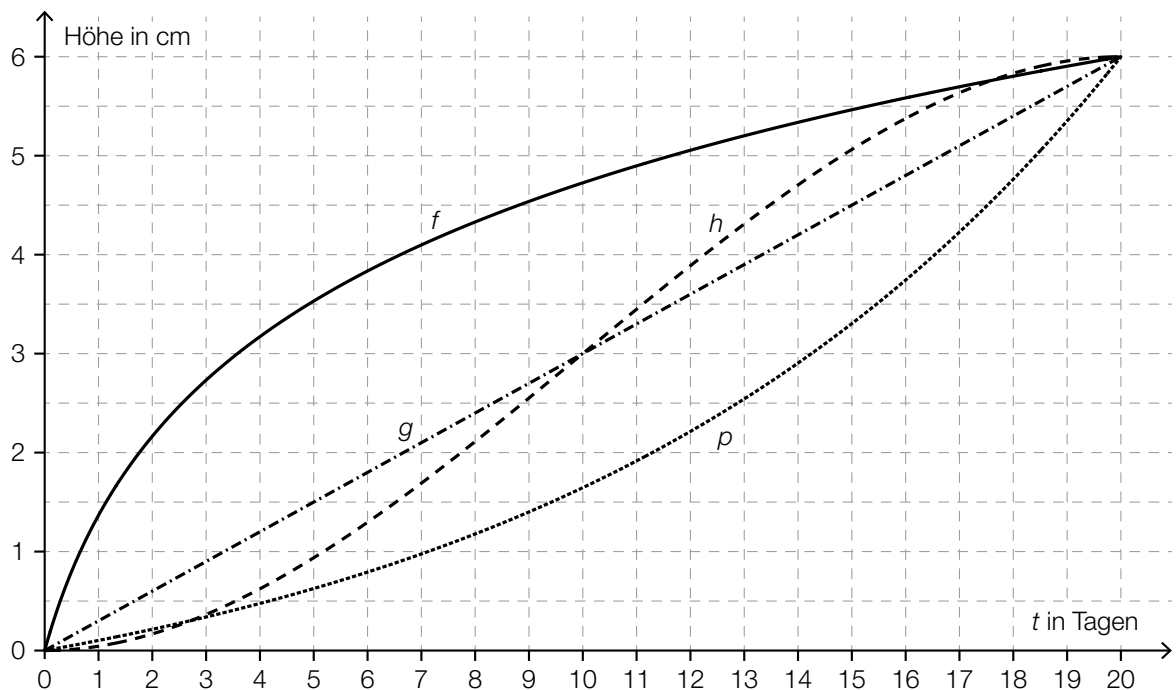
Pflanzenwachstum

- a) Die Entwicklung der Höhe von vier verschiedenen Pflanzen wurde über einen Zeitraum von 20 Tagen beobachtet und lässt sich jeweils näherungsweise durch die Funktion f , g , h bzw. p beschreiben.

t ... Zeit ab Beobachtungsbeginn in Tagen

$f(t)$, $g(t)$, $h(t)$, $p(t)$... Höhe der entsprechenden Pflanze zur Zeit t in cm

Die nachstehende Abbildung zeigt die Graphen dieser vier Funktionen.



Zur Zeit $t = 20$ sind diese vier Pflanzen gleich hoch.

- 1) Ermitteln Sie mithilfe der obigen Abbildung die mittlere Änderungsrate der Höhe in Zentimetern pro Tag im Zeitintervall $[0; 20]$. [1 Punkt]
- 2) Ordnen Sie den beiden Aussagen jeweils die entsprechende Funktion aus A bis D zu. [1 Punkt]
[2 zu 4]

Im Zeitintervall $[0; 20]$ ist die 1. Ableitung streng monoton steigend.	
Im Zeitintervall $[0; 20]$ ist die 2. Ableitung immer negativ.	

A	f
B	g
C	h
D	p

- b) Die Höhe der Pflanzen einer bestimmten Pflanzenart wird untersucht, wobei einige der Pflanzen regelmäßig gedüngt werden und die anderen nicht. Nach einer bestimmten Zeit werden die Höhen aller beobachteten Pflanzen gemessen.

Der Boxplot für die Höhen der nicht gedüngten Pflanzen ist im unten stehenden Diagramm dargestellt.

Für die Höhen der gedüngten Pflanzen gilt:

Minimum: 19 cm

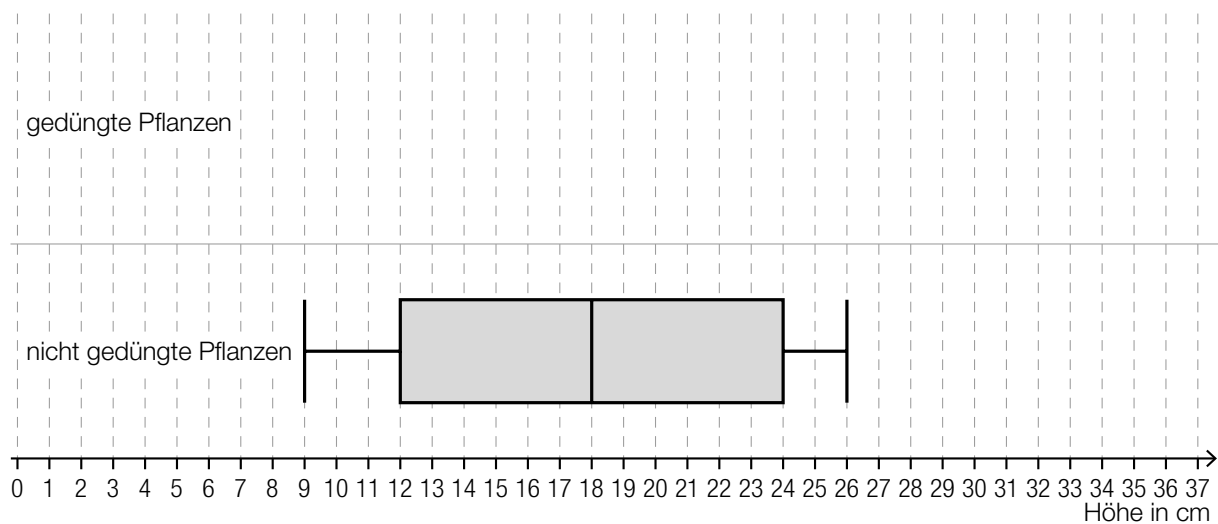
1. Quartil: 21 cm

Median: 25 cm

Interquartilsabstand: 6 cm

Spannweite: 16 cm

- 1) Zeichnen Sie im nachstehenden Diagramm den Boxplot für die Höhen der gedüngten Pflanzen ein. [1 Punkt]



Aus dem Boxplot für die Höhen der nicht gedüngten Pflanzen kann Folgendes abgelesen werden:

Mindestens ein Viertel der Pflanzen hat eine Höhe kleiner als oder gleich einem Wert a , und zugleich haben mindestens drei Viertel der Pflanzen eine Höhe größer als oder gleich diesem Wert a .

- 2) Geben Sie diesen Wert a an.

$a =$ _____ cm

[1 Punkt]

- c) Die Höhe einer bestimmten Pflanze wird täglich zu Mittag gemessen. Zu Beobachtungsbeginn hat die Pflanze die Höhe H_0 . Sie wächst um 0,5 % pro Tag bezogen auf die Höhe des jeweils vorangegangenen Tages.

- 1) Erstellen Sie mithilfe von H_0 eine Formel zur Berechnung der Höhe H dieser Pflanze 10 Tage nach Beobachtungsbeginn.

$H =$ _____

[1 Punkt]

Aufgabe 6 (Teil B)

Schlafdauer

Es wurden verschiedene Untersuchungen zur durchschnittlichen täglichen Schlafdauer unterschiedlicher Personengruppen durchgeführt.

- a) Das Ergebnis einer Befragung von 50 Personen zur Schlafdauer ist in der nachstehenden Tabelle angegeben.

Schlafdauer in Stunden	6	7	8	9	10
Anzahl der Personen	3	16	20	10	1

- 1) Berechnen Sie das arithmetische Mittel der Schlafdauer dieser 50 Personen. *[1 Punkt]*

Bei 9 Personen wurden die Schlafdauer und die Fernsehzeit erhoben:

Schlafdauer in Stunden	6	7	7	8	8	9	9	10	10
Fernsehzeit in Stunden	4	4	2	3	3	2	2	1	2

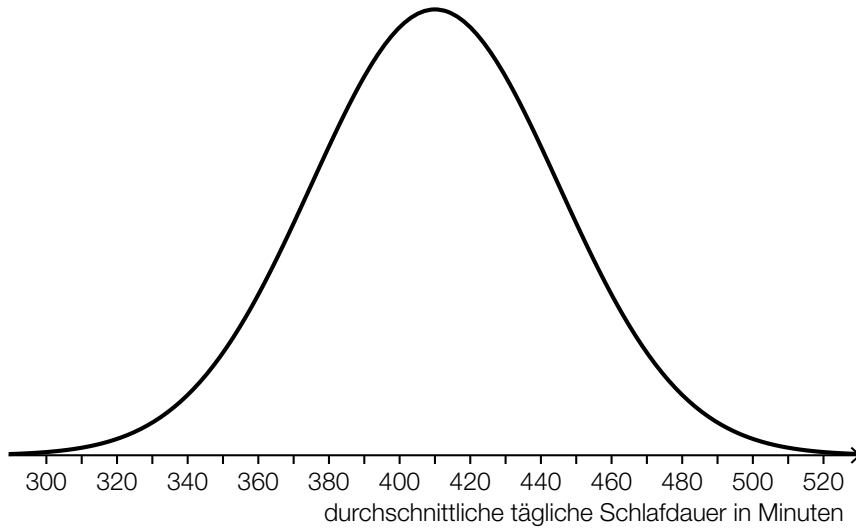
Die Fernsehzeit soll in Abhängigkeit von der Schlafdauer beschrieben werden.

- 2) Ermitteln Sie eine Gleichung der zugehörigen linearen Regressionsfunktion. *[1 Punkt]*
- 3) Interpretieren Sie das Vorzeichen der Steigung der Regressionsfunktion im gegebenen Sachzusammenhang. *[1 Punkt]*
- 4) Berechnen Sie gemäß diesem Modell die Fernsehzeit bei einer Schlafdauer von 7,5 h. *[1 Punkt]*
- b) Die durchschnittliche tägliche Schlafdauer X von älteren Personen ist annähernd normalverteilt mit dem Erwartungswert $\mu = 364$ min und der Standardabweichung $\sigma = 50$ min.

- 1) Berechnen Sie die Wahrscheinlichkeit, dass eine zufällig ausgewählte ältere Person eine durchschnittliche tägliche Schlafdauer zwischen 300 min und 480 min hat. *[1 Punkt]*
- 2) Tragen Sie in der nachstehenden Gleichung die fehlende Zahl in das dafür vorgesehene Kästchen ein.

$$P(X \geq 400) = P\left(X \leq \boxed{}\right) \quad \text{[1 Punkt]}$$

- c) Für die Altersgruppe von 19 bis 39 Jahren ist die durchschnittliche tägliche Schlafdauer annähernd normalverteilt. Die zugehörige Dichtefunktion ist in der nachstehenden Abbildung dargestellt.



- 1) Lesen Sie aus der obigen Abbildung den Erwartungswert μ ab.

$$\mu = \underline{\hspace{2cm}} \text{ min}$$

[1 Punkt]

Für eine andere Altersgruppe beträgt der Erwartungswert 399 min. Die Standardabweichung ist die gleiche wie in der Altersgruppe von 19 bis 39 Jahren.

- 2) Beschreiben Sie, wie sich der Graph der Dichtefunktion für diese Altersgruppe vom oben abgebildeten Graphen unterscheidet.

[1 Punkt]

Aufgabe 7 (Teil B)

Münzen

- a) Beim Werfen einer fairen Münze treten die beiden Ereignisse „Kopf“ und „Zahl“ jeweils mit der gleichen Wahrscheinlichkeit auf.

Agnes, Bettina und Celina spielen ein Spiel mit einer fairen Münze.

Agnes wirft die Münze. Zeigt die Münze Kopf, dann gewinnt Agnes und das Spiel ist zu Ende.

Zeigt die Münze Zahl, dann ist Bettina an der Reihe.

Bettina wirft die Münze. Zeigt die Münze Kopf, dann gewinnt Bettina und das Spiel ist zu Ende.

Zeigt die Münze Zahl, ist Celina an der Reihe.

Celina wirft die Münze. Zeigt die Münze Kopf, dann gewinnt Celina und das Spiel ist zu Ende.

Zeigt die Münze Zahl, ist Runde 1 beendet und Agnes beginnt Runde 2.

Dieses Spiel wird auf die gleiche Art fortgesetzt.

In der unten stehenden Tabelle sind die Gewinnwahrscheinlichkeiten für die ersten 3 Runden teilweise eingetragen.

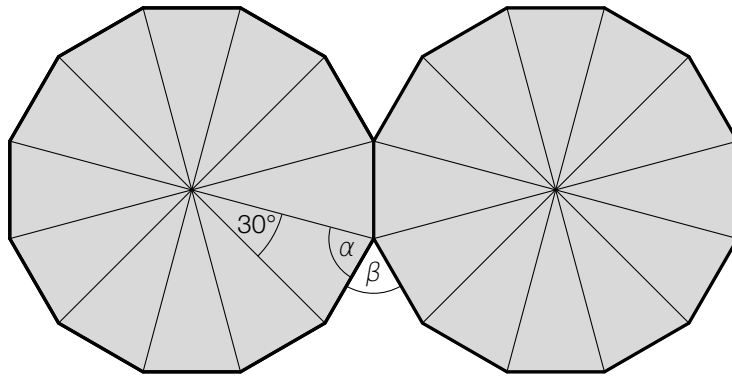
- 1) Vervollständigen Sie diese Tabelle durch Eintragen der fehlenden Gewinnwahrscheinlichkeiten. [1 Punkt]

	Agnes gewinnt das Spiel in dieser Runde	Bettina gewinnt das Spiel in dieser Runde	Celina gewinnt das Spiel in dieser Runde
Runde 1			$\frac{1}{8}$
Runde 2		$\frac{1}{32}$	$\frac{1}{64}$
Runde 3	$\frac{1}{128}$		$\frac{1}{512}$

Die Wahrscheinlichkeit, dass Celina in Runde n gewinnt, lässt sich durch eine geometrische Folge modellieren.

- 2) Stellen Sie ein explizites Bildungsgesetz dieser Folge auf. [1 Punkt]

- b) Die australische 50-Cent-Münze besteht – von oben betrachtet – aus 12 gleich großen gleichschenkeligen Dreiecken.
 Legt man 2 solche Münzen aneinander, ergibt sich folgende geometrische Situation:



- 1) Ermitteln Sie die Winkel α und β .

[1 Punkt]

- c) In einer Geldbörse sind 5 Ein-Euro-Münzen und 7 Zwei-Euro-Münzen. Dorian zieht nacheinander und ohne Zurücklegen 2 zufällig ausgewählte Münzen.

Die Zufallsvariable X gibt diejenigen Geldbeträge an, die Dorian erhalten kann.

$P(X = x_i)$ ist die Wahrscheinlichkeit, genau den Geldbetrag x_i zu erhalten.

- 1) Vervollständigen Sie die nachstehende Tabelle für das oben beschriebene Zufallsexperiment.

[1 Punkt]

x_i			
$P(X = x_i)$			

- 2) Berechnen Sie den Erwartungswert von X .

[1 Punkt]

Aufgabe 8 (Teil B)

Fitnessgymnastik

- a) An einem Fitnessgymnastik-Kurs nehmen weibliche und männliche Personen unterschiedlichen Alters teil.

W ... Menge der weiblichen Personen

S ... Menge der Seniorinnen und Senioren

N ... Menge der neu eingeschriebenen Personen

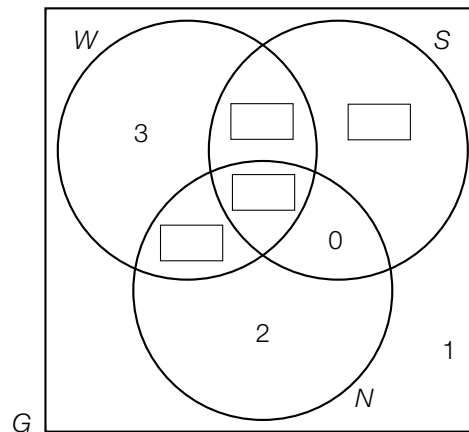
G ... Menge aller teilnehmenden Personen

Insgesamt nehmen am Kurs 20 Personen teil.

Es gibt keine neu eingeschriebenen Seniorinnen oder Senioren.

Unter den insgesamt 15 weiblichen Personen sind 9 Seniorinnen. 3 weibliche Personen sind neu eingeschrieben.

Unter den insgesamt 5 männlichen Personen sind 2 Senioren. 2 männliche Personen sind neu eingeschrieben.



Im obigen Venn-Diagramm ist bereits die Zahl 1 eingetragen.

- 1) Beschreiben Sie die Bedeutung dieser Zahl im gegebenen Sachzusammenhang. [1 Punkt]
- 2) Vervollständigen Sie das obige Venn-Diagramm durch Eintragen der richtigen Anzahlen. [1 Punkt]
- 3) Kennzeichnen Sie im obigen Venn-Diagramm die Menge $(W \cup S) \setminus N$. [1 Punkt]
- 4) Kreuzen Sie den zutreffenden Zusammenhang an. [1 aus 5] [1 Punkt]

w ... Prozentsatz der neu eingeschriebenen Personen unter den weiblichen Personen

m ... Prozentsatz der neu eingeschriebenen Personen unter den männlichen Personen

k ... Prozentsatz der neu eingeschriebenen Personen unter allen teilnehmenden Personen

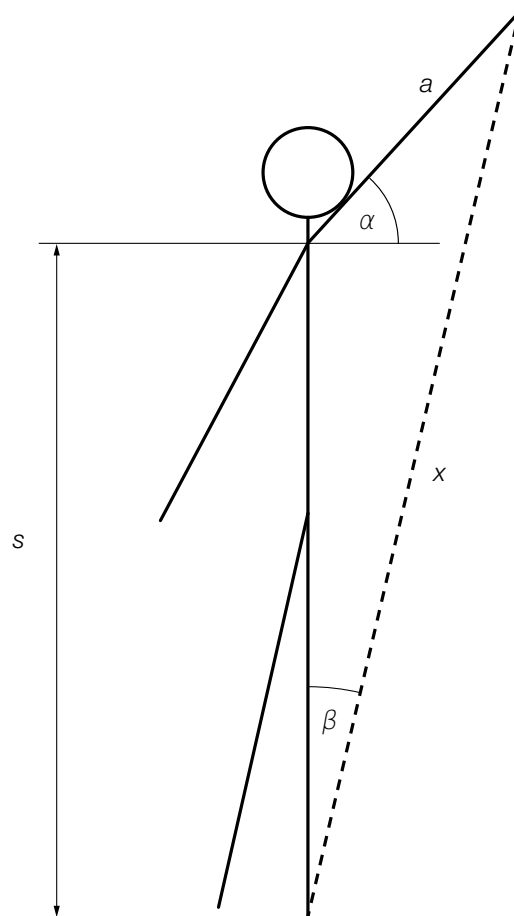
$w = 1,5 \cdot k$	<input type="checkbox"/>
$m = 2 \cdot k$	<input type="checkbox"/>
$k = 2 \cdot w$	<input type="checkbox"/>
$k = 1,5 \cdot m$	<input type="checkbox"/>
$m = 2 \cdot w$	<input type="checkbox"/>

b) In einem Kurs werden dehnbare Fitnessbänder benützt. Bei einer Übung wird ein Ende des Fitnessbands mit einem Fuß fixiert. Das andere Ende wird mit dem gestreckten Arm nach oben gezogen. (Siehe unten stehende vereinfachte Abbildung.)

1) Zeichnen Sie in dieser Abbildung denjenigen Winkel φ ein, für den gilt:

$$\sin(\varphi) = \frac{x \cdot \sin(\beta)}{a}$$

[1 Punkt]



a ... Armlänge
 s ... Schulterhöhe
 x ... Länge des gedehnten
 Fitnessbands

2) Erstellen Sie mithilfe von a , s und α eine Formel zur Berechnung von x .

$$x = \underline{\hspace{10cm}}$$

[1 Punkt]

Für eine bestimmte Person gilt: $a = 0,7$ m, $s = 1,5$ m, $\alpha = 48^\circ$

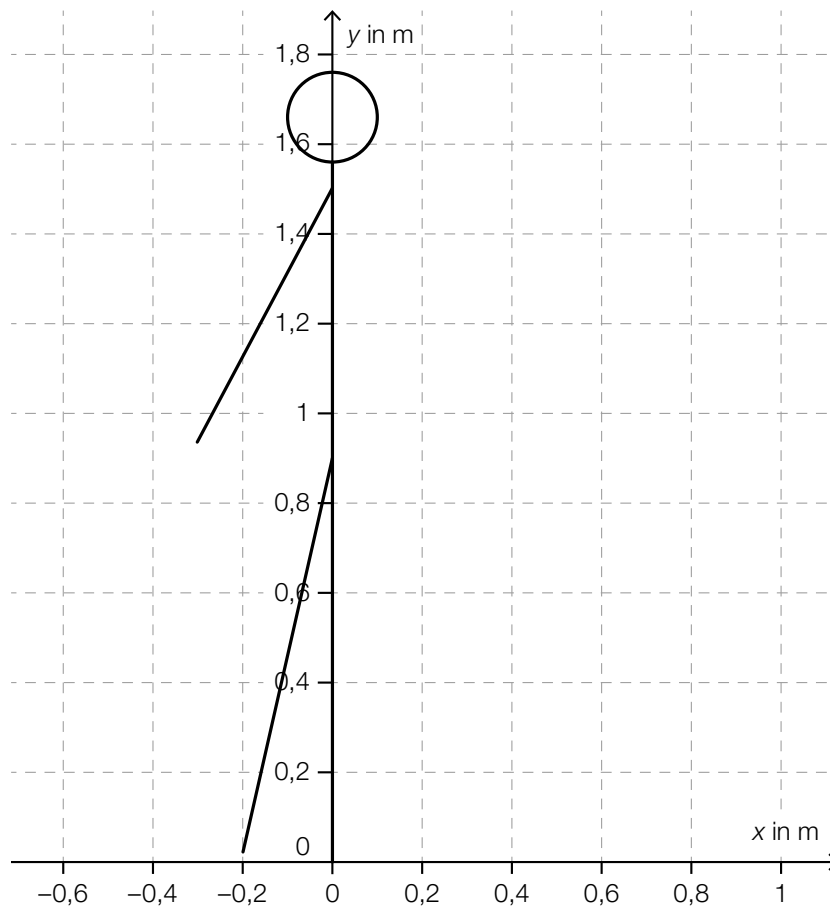
3) Berechnen Sie x für diese Person.

[1 Punkt]

- c) Bei einer Übung wird ein Ende eines dehnbaren Fitnessbands mit dem Fuß fixiert (Koordinatenursprung in der unten stehenden Abbildung). Das andere Ende wird mit dem in der Abbildung nicht dargestellten Arm gehalten.

Zu Beginn der Übung ist das Fitnessband ungedehnt und kann durch den Vektor $\vec{b} = \begin{pmatrix} 0,4 \\ 1 \end{pmatrix}$ beschrieben werden (Maße in Metern).

- 1) Zeichnen Sie in der nachstehenden Abbildung den Vektor \vec{b} als Pfeil ausgehend vom Koordinatenursprung ein. [1 Punkt]



- 2) Berechnen Sie den Winkel, den der Vektor \vec{b} mit der y -Achse einschließt. [1 Punkt]
- 3) Berechnen Sie die Länge des ungedehnten Fitnessbands. Runden Sie das Ergebnis auf ganze Zentimeter. [1 Punkt]