

# Exemplar für Prüfer/innen

Kompensationsprüfung zur  
standardisierten kompetenzorientierten  
schriftlichen Reifeprüfung

AHS

Februar 2022

## Mathematik

Kompensationsprüfung 2  
Angabe für **Prüfer/innen**

# Hinweise zur standardisierten Durchführung der Kompensationsprüfung

Die vorliegende Angabe zur Kompensationsprüfung umfasst fünf Aufgaben, die unabhängig voneinander bearbeitbar sind. Jede Aufgabe gliedert sich in zwei Aufgabenteile: „Aufgabenstellung“ und „Leitfrage“.

Die Vorbereitungszeit beträgt mindestens 30 Minuten, die Prüfungszeit maximal 25 Minuten.

Die Verwendung der vom zuständigen Regierungsmitglied für die Klausurarbeit freigegebenen Formelsammlung für die SRP in Mathematik ist erlaubt. Weiters ist die Verwendung von elektronischen Hilfsmitteln (z.B. grafikfähiger Taschenrechner oder andere entsprechende Technologie) erlaubt, sofern keine Kommunikationsmöglichkeit (z.B. via Internet, Intranet, Bluetooth, Mobilfunknetze etc.) gegeben ist und der Zugriff auf Eigendateien im elektronischen Hilfsmittel nicht möglich ist.

Nach der Prüfung sind alle Unterlagen (Prüfungsaufgaben, Arbeitsblätter etc.) der Kandidatinnen und Kandidaten einzusammeln. Die Prüfungsunterlagen (Prüfungsaufgaben, Arbeitsblätter, produzierte digitale Arbeitsdaten etc.) dürfen erst nach dem für die Kompensationsprüfung vorgesehenen Zeitfenster öffentlich werden.

## Bewertungsraster zur Kompensationsprüfung

Der nachstehende Bewertungsraster liegt zur optionalen Verwendung vor und dient als Hilfestellung bei der Beurteilung.

	Kandidat/in 1		Kandidat/in 2		Kandidat/in 3		Kandidat/in 4		Kandidat/in 5	
Aufgabe 1										
Aufgabe 2										
Aufgabe 3										
Aufgabe 4										
Aufgabe 5										
<b>gesamt</b>										

## Erläuterungen zur Beurteilung

Jede Aufgabe wird mit null, einem oder zwei Punkten bewertet. Dabei ist bei jeder Aufgabenstellung ein Grundkompetenzpunkt und bei jeder Leitfrage ein Leitfragenpunkt zu erreichen. Insgesamt können maximal zehn Punkte erreicht werden.

### Beurteilungsschlüssel für die Kompensationsprüfung

Note	erreichte Punkte (Grundkompetenzpunkte + Leitfragenpunkte)
Sehr gut	7–10
Gut	6
Befriedigend	5
Genügend	4

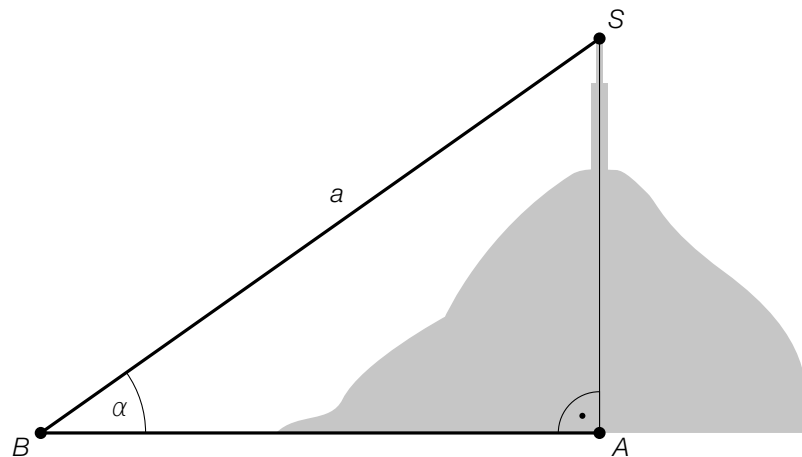
# Aufgabe 1

## Pyramidenkogel

Der Pyramidenkogel ist ein Berg in der Nähe des Wörthersees. Auf dessen Gipfel steht der höchste aus Holz erbaute Aussichtsturm der Welt.

### Aufgabenstellung:

Bettina sieht vom Punkt  $B$  am Ufer des Wörthersees die Spitze  $S$  des Aussichtsturms unter dem Winkel  $\alpha$  (siehe nachstehende nicht maßstabgetreue Skizze).



– Stellen Sie mithilfe von  $\alpha$  und  $a$  eine Formel zur Berechnung von  $\overline{AS}$  auf.

$$\overline{AS} = \underline{\hspace{10cm}}$$

### Leitfrage:

Der Aussichtsturm kann über eine Rutsche verlassen werden. Diese Rutsche ist 120 m lang und überwindet einen Höhenunterschied von 52 m. Es wird vereinfacht angenommen, dass die Steigung der Rutsche konstant ist.

– Berechnen Sie die Steigung in Prozent.

# Lösung zur Aufgabe 1

## Pyramidenkogel

Lösungserwartung zur Aufgabenstellung:

$$\overline{AS} = a \cdot \sin(\alpha)$$

Lösungsschlüssel:

Der Grundkompetenzpunkt ist genau dann zu geben, wenn die Formel richtig aufgestellt wird.

Lösungserwartung zur Leitfrage:

$$\frac{52}{\sqrt{120^2 - 52^2}} = 0,480\dots = 48,0\dots \%$$

Lösungsschlüssel:

Der Leitfragenpunkt ist genau dann zu geben, wenn die Steigung richtig berechnet wird. Auch die Berechnung der Steigung als  $-48 \%$  ist als richtig zu werten.

## Aufgabe 2

### Wassertemperatur

Wasser wird in einem Topf zum Sieden gebracht.

#### Aufgabenstellung:

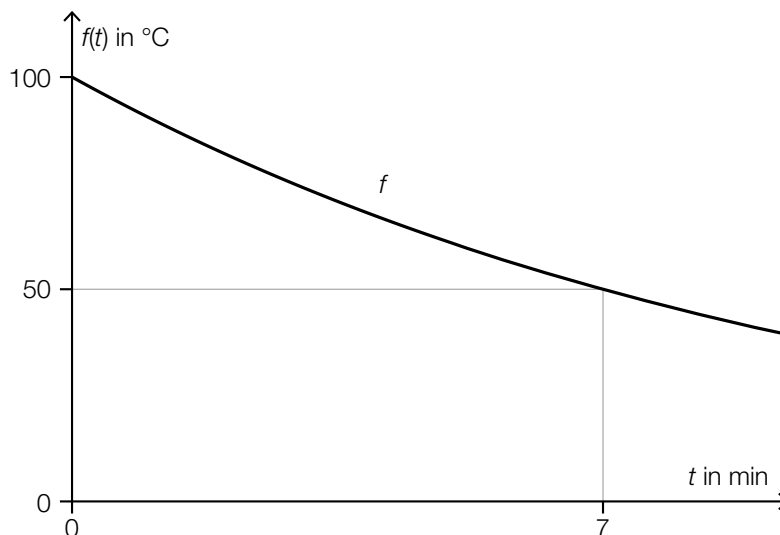
Die Temperatur des Wassers beträgt zu Beginn 22 °C.

Modellhaft wird angenommen, dass die Temperatur des Wassers pro Minute um 8 °C zunimmt.

– Berechnen Sie, nach wie vielen Minuten das Wasser eine Temperatur von 100 °C hat.

#### Leitfrage:

Bei einem Versuch wird die Temperatur von Wasser beim Abkühlen gemessen. Die Temperatur kann dabei durch die Exponentialfunktion  $f$  modelliert werden. Der Graph von  $f$  ist in der nachstehenden Abbildung dargestellt.



$$f(t) = a \cdot b^t$$

$t$  ... Zeit in min

$f(t)$  ... Temperatur des Wassers zum Zeitpunkt  $t$  in °C

$a, b$  ... Parameter

– Ermitteln Sie die Parameter  $a$  und  $b$ .

## Lösung zur Aufgabe 2

### Wassertemperatur

Lösungserwartung zur Aufgabenstellung:

$$\frac{100 - 22}{8} = 9,75$$

Nach einer Zeit von 9,75 min hat das Wasser eine Temperatur von 100 °C.

Lösungsschlüssel:

Der Grundkompetenzpunkt ist genau dann zu geben, wenn die Zeitdauer richtig berechnet wird.

Lösungserwartung zur Leitfrage:

$$f(0) = 100 \Rightarrow a = 100$$
$$f(7) = 50 \Rightarrow b = \sqrt[7]{\frac{50}{100}} = 0,9057\dots$$

Lösungsschlüssel:

Der Leitfragenpunkt ist genau dann zu geben, wenn  $a$  und  $b$  richtig ermittelt werden.

# Aufgabe 3

## Informationsschilder

In der Stadt Steyr sind an denkmalgeschützten Gebäuden Informationsschilder angebracht. Die nebenstehende Abbildung zeigt ein solches Schild.



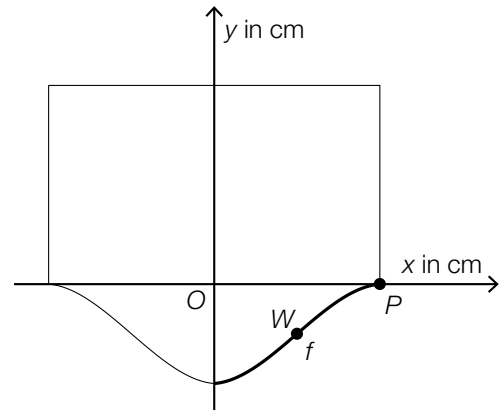
Bildquelle: BMBWF

### Aufgabenstellung:

Diese Schilder sollen durch neue Schilder ersetzt werden. Die nebenstehende Abbildung zeigt den Entwurf für ein solches neues Schild.

Für die Funktion  $f$  gilt:

$$f(x) = a \cdot x^3 + b \cdot x^2 + c \cdot x + d \quad \text{mit } x \in [0; 25]$$

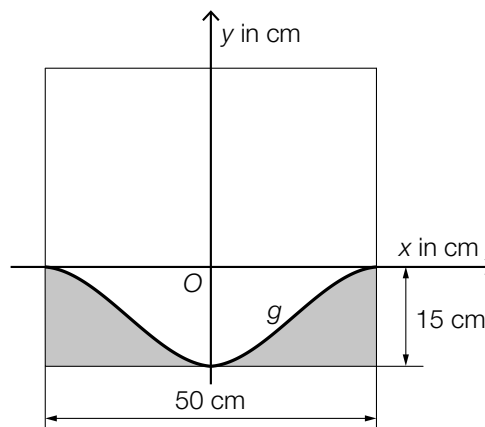


Der Punkt  $P$  hat die Koordinaten  $(25|0)$ . Der Wendepunkt  $W$  hat die Koordinaten  $(12,5|-7,5)$ . Die Steigung der Tangente im Wendepunkt  $W$  beträgt  $0,8625$ .

- Erstellen Sie auf Basis der Informationen zu den Punkten  $P$  und  $W$  ein Gleichungssystem zur Berechnung der Koeffizienten  $a$ ,  $b$ ,  $c$  und  $d$ .

### Leitfrage:

Ein neues Schild wird aus einem rechteckigen Blechstück ausgeschnitten. Dieses Schild ist symmetrisch zur  $y$ -Achse (siehe nachstehende Abbildung).



- Stellen Sie mithilfe von  $g$  eine Formel zur Berechnung des Inhalts  $A$  der grau markierten Fläche auf.

$A =$  \_\_\_\_\_



## Lösung zur Aufgabe 3

### Informationsschilder

Lösungserwartung zur Aufgabenstellung:

$$f'(x) = 3 \cdot a \cdot x^2 + 2 \cdot b \cdot x + c$$

$$f''(x) = 6 \cdot a \cdot x + 2 \cdot b$$

I:  $f(25) = 0$

II:  $f(12,5) = -7,5$

III:  $f'(12,5) = 0,8625$

IV:  $f''(12,5) = 0$

oder:

I:  $a \cdot 25^3 + b \cdot 25^2 + c \cdot 25 + d = 0$

II:  $a \cdot 12,5^3 + b \cdot 12,5^2 + c \cdot 12,5 + d = -7,5$

III:  $3 \cdot a \cdot 12,5^2 + 2 \cdot b \cdot 12,5 + c = 0,8625$

IV:  $6 \cdot a \cdot 12,5 + 2 \cdot b = 0$

Lösungsschlüssel:

Der Grundkompetenzpunkt ist genau dann zu geben, wenn das Gleichungssystem richtig erstellt wird.

Lösungserwartung zur Leitfrage:

$$A = 2 \cdot \int_0^{25} (g(x) + 15) dx \quad \text{oder} \quad A = 50 \cdot 15 + 2 \cdot \int_0^{25} g(x) dx \quad \text{oder} \quad A = 50 \cdot 15 + \int_{-25}^{25} g(x) dx$$

Lösungsschlüssel:

Der Leitfragenpunkt ist genau dann zu geben, wenn die Formel richtig aufgestellt wird.

## Aufgabe 4

### Körpertemperatur

Marie hat Fieber und nimmt deswegen ein fiebersenkendes Medikament ein.

Maries Körpertemperatur nach Einnahme des Medikaments kann modellhaft durch die Funktion  $T$  beschrieben werden.

$t$  ... Zeit nach Einnahme des Medikaments in h mit  $0 \leq t \leq 6$

$T(t)$  ... Maries Körpertemperatur zum Zeitpunkt  $t$  in °C

#### Aufgabenstellung:

– Interpretieren Sie das Ergebnis der nachstehenden Berechnung im gegebenen Sachzusammenhang. Geben Sie dabei die zugehörige Einheit an.

$$\frac{T(5) - T(0)}{5 - 0} = -0,4$$

#### Leitfrage:

Theo ist krank und nimmt um 9:00 Uhr ein Medikament ein.

$t$  ... Zeit nach Einnahme des Medikaments in h mit  $t = 0$  für 9:00 Uhr

$K(t)$  ... Theos Körpertemperatur zum Zeitpunkt  $t$  in °C

Nach der Einnahme des Medikaments wird stündlich Theos Körpertemperatur gemessen, also um 10:00 Uhr, 11:00 Uhr usw.

In einem einfachen Modell gilt:

$$K(t + 1) = K(t) - 0,5 \cdot (K(t) - 36,5)$$

$$K(0) = 39$$

– Berechnen Sie den Zeitpunkt, zu dem die Messung von Theos Körpertemperatur erstmals weniger als 37,5 °C ergibt.

## Lösung zur Aufgabe 4

### Körpertemperatur

#### Lösungserwartung zur Aufgabenstellung:

Maries Körpertemperatur sinkt in den ersten 5 Stunden nach Einnahme des Medikaments um durchschnittlich  $0,4 \text{ }^\circ\text{C}$  pro Stunde.

#### Lösungsschlüssel:

Der Grundkompetenzpunkt ist genau dann zu geben, wenn das Ergebnis unter Angabe der zugehörigen Einheit im gegebenen Sachzusammenhang richtig interpretiert wird.

#### Lösungserwartung zur Leitfrage:

$$K(1) = 37,75 \text{ }^\circ\text{C}$$

$$K(2) = 37,125 \text{ }^\circ\text{C}$$

Zum Zeitpunkt  $t = 2$  (11:00 Uhr) ergibt die Messung von Theos Körpertemperatur erstmals weniger als  $37,5 \text{ }^\circ\text{C}$ .

#### Lösungsschlüssel:

Der Leitfragenpunkt ist genau dann zu geben, wenn der Zeitpunkt richtig berechnet wird.

## Aufgabe 5

### Weitsprung

#### Aufgabenstellung:

Katja nimmt an einem Weitsprungwettbewerb teil.

Dabei werden 5 Sprünge von Katja gewertet. Die größte Sprungweite beträgt 4,3 m, die kleinste Sprungweite 3,7 m. Bei den restlichen 3 Sprüngen erzielt sie die gleiche Sprungweite  $w$ .

Das arithmetische Mittel der 5 Sprungweiten beträgt 4,06 m.

– Ermitteln Sie die Sprungweite  $w$ .

#### Leitfrage:

Chiara trainiert für einen Weitsprungwettbewerb. Die Zufallsvariable  $X$  gibt Chiaras Sprungweite in m an. Folgende Wahrscheinlichkeiten sind bekannt:

$$P(X \leq 4,5) = 0,5$$

$$P(4,5 < X \leq 4,6) = 0,3$$

Chiara springt 2-mal. Die dabei erzielten Sprungweiten werden modellhaft als unabhängig voneinander angenommen.

– Berechnen Sie die Wahrscheinlichkeit, dass keine der beiden Sprungweiten mehr als 4,6 m beträgt.

## Lösung zur Aufgabe 5

### Weitsprung

Lösungserwartung zur Aufgabenstellung:

$$\frac{4,3 + 3,7 + 3 \cdot w}{5} = 4,06 \quad \Rightarrow \quad w = 4,1 \text{ m}$$

Lösungsschlüssel:

Der Grundkompetenzpunkt ist genau dann zu geben, wenn die Sprungweite  $w$  richtig ermittelt wird.

Lösungserwartung zur Leitfrage:

$$0,3^2 + 2 \cdot 0,3 \cdot 0,5 + 0,5^2 = 0,64$$

Die Wahrscheinlichkeit beträgt 64 %.

Lösungsschlüssel:

Der Leitfragenpunkt ist genau dann zu geben, wenn die Wahrscheinlichkeit richtig berechnet wird.