

Name:	
Klasse/Jahrgang:	



Standardisierte kompetenzorientierte
schriftliche Reife- und Diplomprüfung

BHS

Haupttermin 2021

Angewandte Mathematik

HTL 1



Hinweise zur Aufgabenbearbeitung

Liebe Kandidatin! Lieber Kandidat!

Das vorliegende Aufgabenheft enthält Teil-A-Aufgaben und Teil-B-Aufgaben mit jeweils unterschiedlich vielen Teilaufgaben. Die Teilaufgaben sind unabhängig voneinander bearbeitbar.

Verwenden Sie für die Bearbeitung ausschließlich dieses Aufgabenheft und das Ihnen zur Verfügung gestellte Arbeitspapier. Schreiben Sie Ihren Namen und Ihren Jahrgang bzw. Ihre Klasse in die dafür vorgesehenen Felder auf dem Deckblatt des Aufgabenhefts sowie Ihren Namen und die fortlaufende Seitenzahl auf jedes verwendete Blatt Arbeitspapier. Geben Sie bei der Beantwortung jeder Teilaufgabe deren Bezeichnung (z. B.: 3d1) auf dem Arbeitspapier an.

In die Beurteilung wird alles einbezogen, was nicht durchgestrichen ist. Streichen Sie Notizen durch.

Die Verwendung der vom zuständigen Regierungsmitglied für die Klausurarbeit freigegebenen Formelsammlung für die SRDP in Angewandter Mathematik ist erlaubt. Weiters ist die Verwendung von elektronischen Hilfsmitteln (z. B. grafikfähiger Taschenrechner oder andere entsprechende Technologie) erlaubt, sofern keine Kommunikationsmöglichkeit (z. B. via Internet, Intranet, Bluetooth, Mobilfunknetzwerke etc.) gegeben ist und der Zugriff auf Eigendateien im elektronischen Hilfsmittel nicht möglich ist.

Eine Erläuterung der Antwortformate liegt im Prüfungsraum zur Durchsicht auf.

Handreichung für die Bearbeitung

- Jede Berechnung ist mit einem nachvollziehbaren Rechenansatz und einer nachvollziehbaren Dokumentation des Technologieeinsatzes (die verwendeten Ausgangsparameter und die verwendete Technologiefunktion müssen angegeben werden) durchzuführen.
- Selbst gewählte Variablen sind zu erklären und gegebenenfalls mit Einheiten zu benennen.
- Ergebnisse sind eindeutig hervorzuheben.
- Ergebnisse sind mit entsprechenden Einheiten anzugeben, wenn dies in der Handlungsanweisung explizit gefordert wird.
- Werden Diagramme oder Skizzen als Lösungen erstellt, so sind die Achsen zu skalieren und zu beschriften.
- Werden geometrische Skizzen erstellt, so sind die lösungsrelevanten Teile zu beschriften.
- Vermeiden Sie frühzeitiges Runden.
- Legen Sie allfällige Computerausdrucke der Lösung mit Ihrem Namen beschriftet bei.
- Wird eine Aufgabe mehrfach gerechnet, so sind alle Lösungswege bis auf einen zu streichen.

So ändern Sie Ihre Antwort bei Aufgaben zum Ankreuzen:

1. Übermalen Sie das Kästchen mit der nicht mehr gültigen Antwort.
2. Kreuzen Sie dann das gewünschte Kästchen an.

Hier wurde zuerst die Antwort „ $5 + 5 = 9$ “ gewählt und dann auf „ $2 + 2 = 4$ “ geändert.

$1 + 1 = 3$	<input type="checkbox"/>
$2 + 2 = 4$	<input checked="" type="checkbox"/>
$3 + 3 = 5$	<input type="checkbox"/>
$4 + 4 = 4$	<input type="checkbox"/>
$5 + 5 = 9$	<input checked="" type="checkbox"/>

So wählen Sie eine bereits übermalte Antwort:

1. Übermalen Sie das Kästchen mit der nicht mehr gültigen Antwort.
2. Kreuzen Sie das gewünschte übermalte Kästchen ein.

Hier wurde zuerst die Antwort „ $2 + 2 = 4$ “ übermalte und dann wieder gewählt.

$1 + 1 = 3$	<input type="checkbox"/>
$2 + 2 = 4$	<input checked="" type="checkbox"/>
$3 + 3 = 5$	<input type="checkbox"/>
$4 + 4 = 4$	<input checked="" type="checkbox"/>
$5 + 5 = 9$	<input type="checkbox"/>

Es gilt folgender Beurteilungsschlüssel:

44–48 Punkte	Sehr gut
38–43 Punkte	Gut
31–37 Punkte	Befriedigend
23–30 Punkte	Genügend
0–22 Punkte	Nicht genügend

Viel Erfolg!

Bitte umblättern.

Aufgabe 1

Zirkus

- a) Eine bestimmte Zirkusvorstellung wurde von 65 Erwachsenen und 57 Kindern besucht. Diese bezahlten insgesamt Eintritt in Höhe von 1.179 Euro.
Eine andere Zirkusvorstellung mit den gleichen Eintrittspreisen wurde von 82 Erwachsenen und 74 Kindern besucht. Diese bezahlten insgesamt Eintritt in Höhe von 1.502 Euro.
- 1) Erstellen Sie ein Gleichungssystem zur Berechnung des Eintrittspreises x für einen Erwachsenen und des Eintrittspreises y für ein Kind. [0/1 P.]
 - 2) Berechnen Sie die Eintrittspreise x und y . [0/1 P.]
- b) Eine Gruppe von n Personen bestellt Eintrittskarten für einen anderen Zirkus zu einem Eintrittspreis von p Euro pro Person. Bis zum Tag der Vorstellung hat sich die Gruppengröße jedoch um k Personen erhöht, und der Veranstalter gewährt deshalb allen eine Ermäßigung von 5 % auf den Eintrittspreis.
- 1) Kreuzen Sie den richtigen Ausdruck zur Berechnung des insgesamt bezahlten Eintritts an. [0/1 P.]
[1 aus 5]

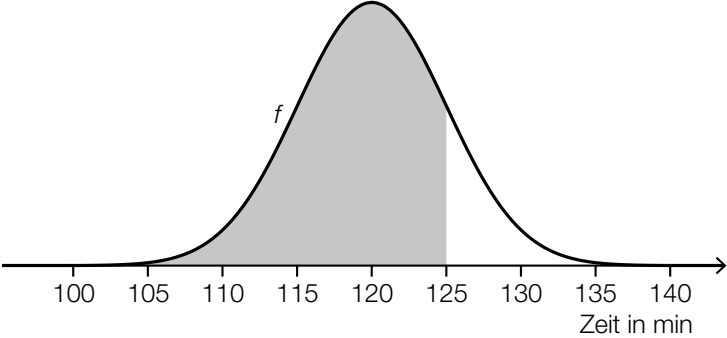
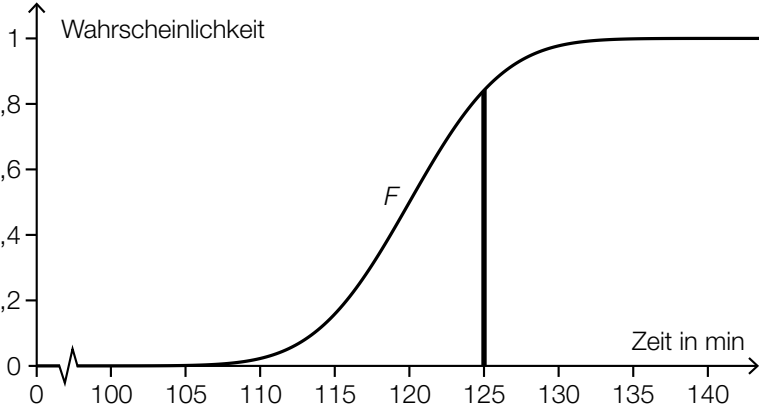
$\frac{(n+k) \cdot p}{0,95}$	<input type="checkbox"/>
$(n+k) \cdot p \cdot 0,95$	<input type="checkbox"/>
$0,95 \cdot (n+k \cdot p)$	<input type="checkbox"/>
$0,05 \cdot (n+k) \cdot p$	<input type="checkbox"/>
$(n \cdot k + p) \cdot 0,95$	<input type="checkbox"/>

c) Die Dauer der Zirkusvorstellungen ist annähernd normalverteilt mit dem Erwartungswert $\mu = 120$ min und der Standardabweichung $\sigma = 5$ min.

1) Berechnen Sie die Wahrscheinlichkeit, dass eine zufällig ausgewählte Zirkusvorstellung mindestens 118 min dauert. [0/1 P.]

Die Wahrscheinlichkeit, dass eine zufällig ausgewählte Zirkusvorstellung höchstens 125 min dauert, soll mithilfe der zugehörigen Dichtefunktion f bzw. mithilfe der zugehörigen Verteilungsfunktion F dargestellt werden.

2) Kreuzen Sie diejenige Darstellung an, die nicht dieser Wahrscheinlichkeit entspricht. [1 aus 5]

$0,5 + \int_{120}^{125} f(x) dx$	<input type="checkbox"/>
$\int_{-\infty}^{125} f(x) dx$	<input type="checkbox"/>
$1 - F(125)$	<input type="checkbox"/>
	<input type="checkbox"/>
	<input type="checkbox"/>

Aufgabe 2

Bäume

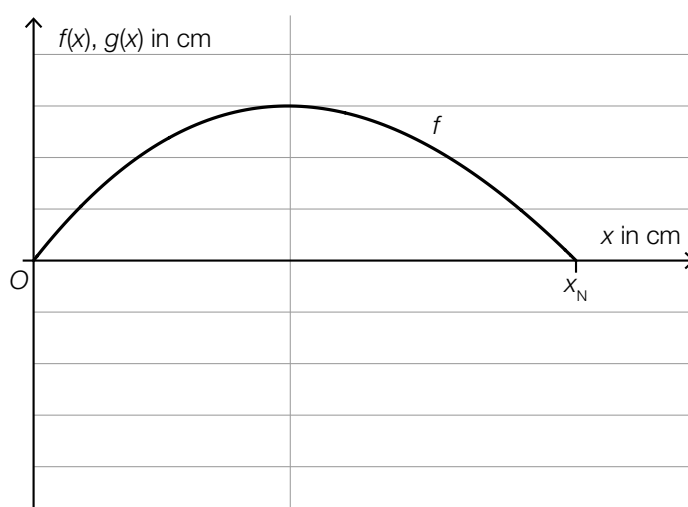
- a) Die Form des Blattes einer Buche lässt sich in einem Koordinatensystem näherungsweise durch die Fläche zwischen dem Graphen der Funktion f und dem Graphen der Funktion g beschreiben.

$$f(x) = 0,0047 \cdot x^3 - 0,2 \cdot x^2 + 1,28 \cdot x \quad \text{mit } 0 \leq x \leq x_N$$

$$g(x) = -f(x)$$

$x, f(x), g(x)$... Koordinaten in cm

In der nachstehenden Abbildung ist der Graph der Funktion f dargestellt.



- 1) Zeichnen Sie in der obigen Abbildung den Graphen der Funktion g im Intervall $[0; x_N]$ ein. [0/1 P.]
- 2) Berechnen Sie die Nullstelle x_N . [0/1 P.]
- 3) Berechnen Sie gemäß diesem Modell den Flächeninhalt dieses Blattes. [0/1 P.]

b) Für eine Modellrechnung werden folgende Annahmen getroffen:

An einem bestimmten Sommertag scheint die Sonne 14,5 Stunden lang.

Ein Blatt eines Laubbaums produziert bei Sonnenschein pro Stunde 2,14 mg Sauerstoff.

Ein Laubbaum hat 30000 Blätter.

1) Berechnen Sie die Sauerstoffmenge, die solch ein Laubbaum an diesem Sommertag produziert. Geben Sie das Ergebnis in Kilogramm an. [0/1 P.]

Eine Person benötigt 0,816 kg Sauerstoff pro Tag.

Man möchte wissen, wie viele solcher Laubbäume erforderlich sind, um den täglichen Sauerstoffbedarf von x Personen zu decken. Diese Anzahl an Laubbäumen wird mit n bezeichnet.

2) Stellen Sie mithilfe von x eine Formel zur Berechnung von n auf.

$n =$ _____

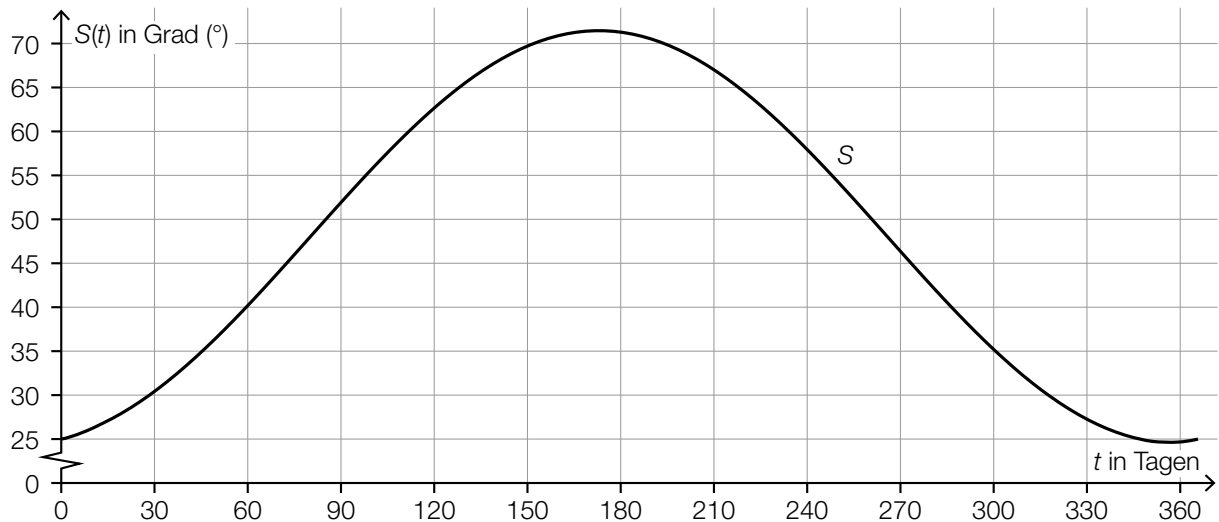
[0/1 P.]

Aufgabe 3

Sonnenlicht und Vitamin D

Für die Bildung von Vitamin D in der Haut ist Sonnenlicht nötig. Ist der Einfallswinkel der Sonnenstrahlen in der Atmosphäre zu klein, kann kein Vitamin D gebildet werden.

- a) Für jeden Tag eines Jahres wird der größte Einfallswinkel der Sonnenstrahlen betrachtet. Für eine bestimmte Stadt ist die zeitliche Entwicklung dieses Winkels als Graph der Funktion S dargestellt.



t ... Zeit ab Jahresbeginn in Tagen

$S(t)$... größter Einfallswinkel der Sonnenstrahlen zur Zeit t in Grad (°)

- 1) Lesen Sie dasjenige Zeitintervall ab, in dem der größte Einfallswinkel der Sonnenstrahlen mindestens 45° beträgt.

[_____ ; _____] (in Tagen)

[0/1 P.]

Es wird folgende Berechnung durchgeführt: $\frac{S(90) - S(0)}{90} \approx 0,3$

- 2) Interpretieren Sie das Ergebnis dieser Berechnung im gegebenen Sachzusammenhang. Geben Sie dabei die zugehörige Einheit an.

[0/1 P.]

- b) Die Vitamin-D-Konzentration in Claudias Blut sinkt ab Herbstbeginn und lässt sich durch die Funktion N beschreiben.

$$N(t) = N_0 \cdot e^{-0,0173 \cdot t}$$

t ... Zeit ab Herbstbeginn in Tagen

$N(t)$... Vitamin-D-Konzentration in Claudias Blut zur Zeit t in Nanogramm pro Milliliter (ng/ml)

N_0 ... Vitamin-D-Konzentration in Claudias Blut zu Herbstbeginn in ng/ml

Der Körper ist ausreichend mit Vitamin D versorgt, wenn dessen Konzentration im Blut mindestens 30 ng/ml beträgt.

Claudia möchte wissen, wie hoch die Vitamin-D-Konzentration im Blut zu Herbstbeginn mindestens sein muss, damit ihr Körper nach 60 Tagen noch ausreichend mit Vitamin D versorgt ist.

- 1) Berechnen Sie die dafür notwendige Vitamin-D-Konzentration zu Herbstbeginn. [0/1 P.]

Im obigen Modell beträgt die Halbwertszeit beim Abbau von Vitamin D in Claudias Körper 40 Tage.

- 2) Kreuzen Sie die zutreffende Aussage an. [1 aus 5]

[0/1 P.]

Nach 80 Tagen ist noch die Hälfte von N_0 vorhanden.	<input type="checkbox"/>
Nach 100 Tagen ist noch ein Drittel von N_0 vorhanden.	<input type="checkbox"/>
Nach 120 Tagen ist noch ein Viertel von N_0 vorhanden.	<input type="checkbox"/>
Nach 140 Tagen ist noch ein Achtel von N_0 vorhanden.	<input type="checkbox"/>
Nach 160 Tagen ist noch ein Sechzehntel von N_0 vorhanden.	<input type="checkbox"/>

Aufgabe 4

Steig- bzw. Sinkflug von Flugzeugen

- a) Ein Flugzeug beginnt zur Zeit $t = 0$ in einer Flughöhe von 12 000 m mit dem Sinkflug. Dabei nimmt die Flughöhe um 90 m/min ab. Die Flughöhe (in Metern) in Abhängigkeit von der Zeit t (in Minuten) soll für den Sinkflug durch die lineare Funktion h_1 beschrieben werden.

1) Stellen Sie eine Gleichung der Funktion h_1 auf.

[0/1 P.]

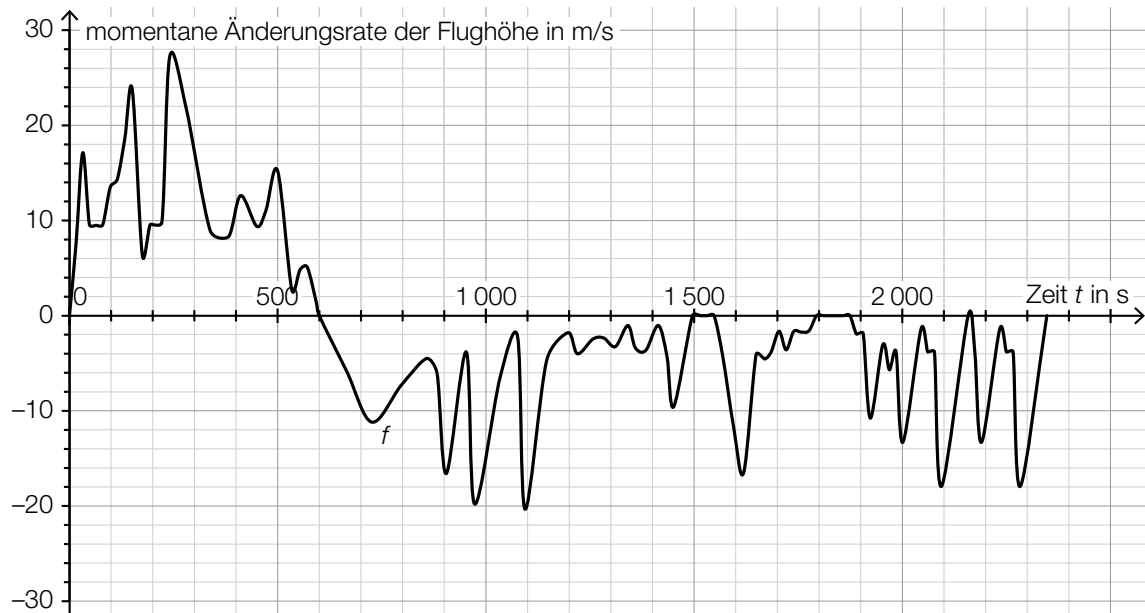
Für ein zweites Flugzeug zeigt der nachstehend dargestellte Graph der Funktion h_2 den Zusammenhang zwischen der Flughöhe und der Zeit.



- 2) Überprüfen Sie nachweislich, ob das zweite Flugzeug schneller als das erste Flugzeug sinkt.

[0/1 P.]

- b) Die momentane Änderungsrate der Flughöhe (Steig- bzw. Sinkgeschwindigkeit) eines Flugzeugs auf einem Flug von München nach Frankfurt am Main kann näherungsweise durch die Funktion f beschrieben werden (siehe nachstehende Abbildung).



Datenquelle: <https://de.flightaware.com/live/flight/DLH99/history/20180905/0710Z/EDDM/EDDF/tracklog> [22.02.2019].

Zur Zeit $t = 0$ hebt das Flugzeug in München ab.

- 1) Lesen Sie aus der obigen Abbildung diejenige Zeit t_m ab, zu der das Flugzeug seine maximale Flughöhe erreicht.

$$t_m = \underline{\hspace{2cm}} \text{ s}$$

[0/1 P.]

Es wird folgende Berechnung durchgeführt: $\int_{1550}^{1800} f(t) dt = -1\,249 \text{ m}$

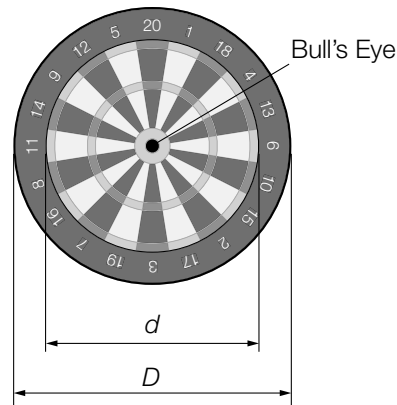
- 2) Interpretieren Sie das Ergebnis dieser Berechnung im gegebenen Sachzusammenhang.

[0/1 P.]

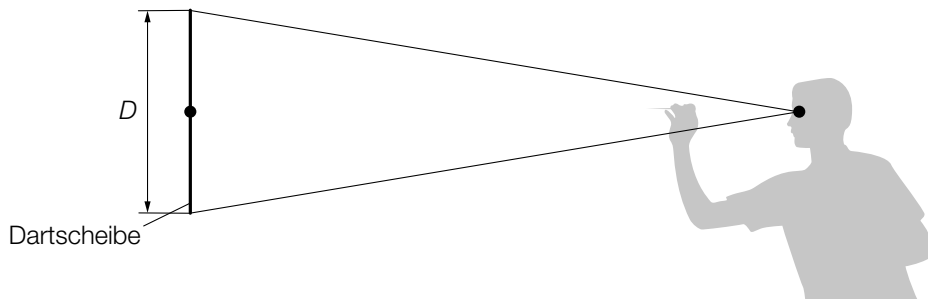
Aufgabe 5

Darts

Darts ist ein Spiel, bei dem Pfeile auf eine kreisförmige Dartscheibe geworfen werden (siehe nachstehende Abbildung).



- a) In der obigen Abbildung sind die Durchmesser zweier Kreise gekennzeichnet, die einen gemeinsamen Mittelpunkt haben. Der innere Kreis hat den Durchmesser $d = 34$ cm und der äußere Kreis den Durchmesser $D = 45$ cm.
- 1) Berechnen Sie, wie viel Prozent die Fläche des inneren Kreises bezogen auf jene des äußeren Kreises ausmacht. [0/1 P.]
- b) Eine Dartscheibe mit dem Durchmesser D hängt senkrecht an einer Wand (siehe unten stehende nicht maßstabgetreue Abbildung in der Ansicht von der Seite). Der Mittelpunkt der Dartscheibe und das Auge eines Spielers befinden sich in der gleichen Höhe über dem Boden. L ist der Abstand des Auges vom Mittelpunkt der Dartscheibe. α ist der Sehwinkel, unter dem der Spieler die Dartscheibe sieht.

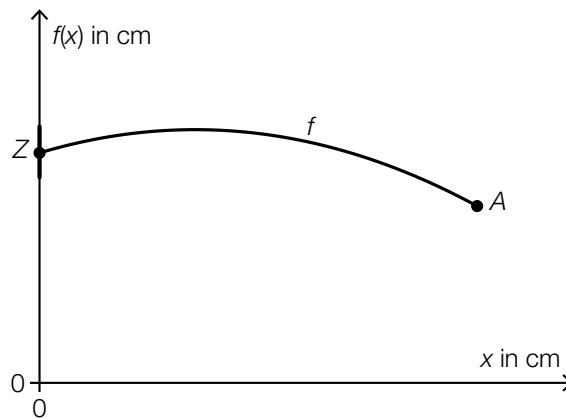


- 1) Zeichnen Sie in der obigen Abbildung die Größen L und α ein. [0/1 P.]
- 2) Stellen Sie mithilfe von D und L eine Formel zur Berechnung von α auf.

$$\alpha = \underline{\hspace{10cm}}$$

[0/1 P.]

- c) Die nachstehende Abbildung zeigt modellhaft die Flugbahn eines Dartpfeils zwischen dem Abwurfpunkt A und dem Zielpunkt Z.



Die Flugbahn kann in diesem Modell durch den Graphen der quadratischen Funktion f beschrieben werden:

$$f(x) = a \cdot x^2 + b \cdot x + c$$

x ... horizontaler Abstand zur Dartscheibe in cm

$f(x)$... Höhe über dem Boden im Abstand x in cm

Der Zielpunkt Z befindet sich in einer Höhe von 173 cm über dem Boden.

Die größte Höhe von 182 cm über dem Boden erreicht der Pfeil an derjenigen Stelle, an der er vom Zielpunkt Z einen horizontalen Abstand von 75 cm hat.

- 1) Erstellen Sie ein Gleichungssystem zur Berechnung der Koeffizienten a , b und c . [0/1/2 P.]
 - 2) Berechnen Sie die Koeffizienten a , b und c . [0/1 P.]
- d) Ein Spieler wirft 5-mal hintereinander auf eine Dartscheibe. Die Wahrscheinlichkeit, das sogenannte *Bull's Eye* in der Mitte der Dartscheibe zu treffen, beträgt bei jedem Wurf p .
- 1) Ordnen Sie den beiden Satzanfängen jeweils eine Fortsetzung aus A bis D zu, sodass zutreffende Aussagen entstehen. [0/1 P.]

Mit dem Ausdruck $\binom{5}{4} \cdot p^4 \cdot (1 - p) + p^5$ wird die Wahrscheinlichkeit berechnet, dass der Spieler bei 5 Würfeln ...	
Mit dem Ausdruck $1 - \binom{5}{4} \cdot p^4 \cdot (1 - p) - p^5$ wird die Wahrscheinlichkeit berechnet, dass der Spieler bei 5 Würfeln ...	

A	... höchstens 3-mal das Bull's Eye trifft.
B	... mindestens 3-mal das Bull's Eye trifft.
C	... höchstens 4-mal das Bull's Eye trifft.
D	... mindestens 4-mal das Bull's Eye trifft.

Aufgabe 6 (Teil B)

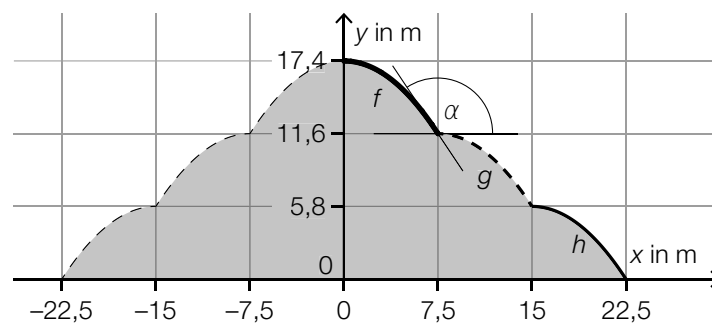
Gewächshäuser

- a) Auf der Insel Mainau steht ein besonderes Gewächshaus (siehe nebenstehende Abbildung).



Bildquelle: BMBWF

Die nachstehende Abbildung zeigt die Vorderseite des Gewächshauses in einem Koordinatensystem. Die Vorderseite ist dabei symmetrisch zur y -Achse.



Der Graph der Funktion g ergibt sich durch Verschiebung des Graphen der Funktion f um 7,5 m nach rechts und 5,8 m nach unten.

- 1) Tragen Sie die fehlenden Rechenzeichen und Zahlen in die dafür vorgesehenen Kästchen ein.

$$g(x) = f\left(x \boxed{} \boxed{}\right) \boxed{} \boxed{}$$

[0/1 P.]

Die Funktion f ist gegeben durch:

$$f(x) = \frac{87}{5} - \frac{116}{1125} \cdot x^2 \quad \text{mit } 0 \leq x \leq 7,5$$

$x, f(x)$... Koordinaten in m

An der Stelle $x = 7,5$ schließt die Tangente an den Graphen von f mit der horizontalen Tangente an den Graphen von g den stumpfen Winkel α ein (siehe obige Abbildung).

- 2) Berechnen Sie den Winkel α .

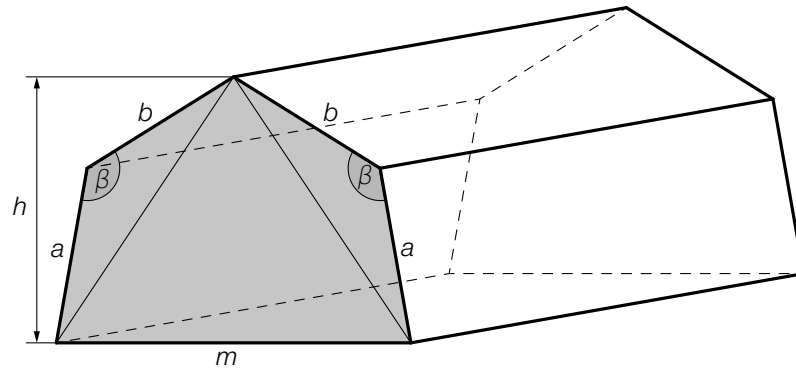
[0/1 P.]

Die in der obigen Abbildung eingezeichneten Graphen der Funktionen f , g und h haben jeweils die gleiche Länge.

- 3) Berechnen Sie den Umfang der grau markierten Fläche.

[0/1 P.]

b) In der nachstehenden Abbildung ist ein Gewächshaus in Form eines Prismas dargestellt.



- 1) Stellen Sie eine Formel zur Berechnung des Inhalts A der grau markierten Fläche auf. Verwenden Sie dabei die Längen a , b , m und h sowie den Winkel β .

$A =$ _____

[0/1 P.]

Es gilt: $a = 2$ m, $h = 3$ m, $m = 4$ m, $\beta = 132^\circ$

- 2) Berechnen Sie die Länge b .

[0/1/2 P.]

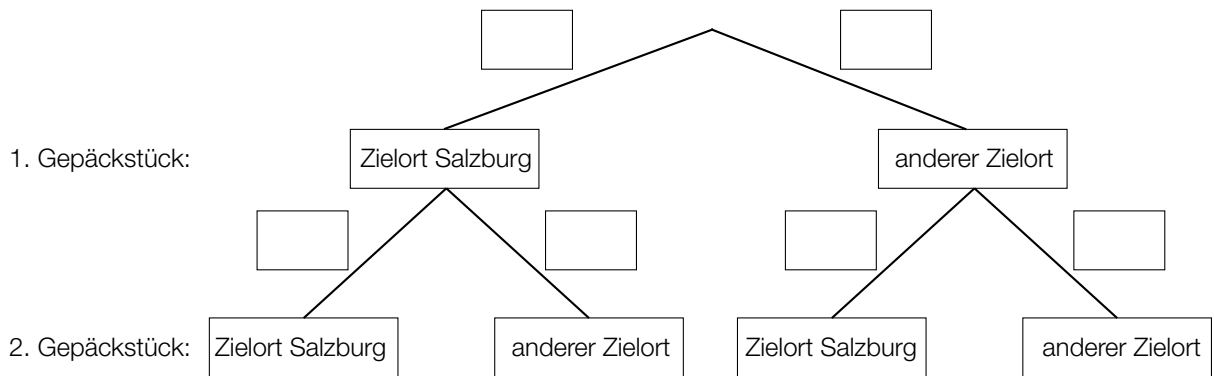
Aufgabe 7 (Teil B)

Flughafen

- a) Auf einem bestimmten Flughafen werden Gepäckstücke mit unterschiedlichen Zielorten aufgegeben. Jedes Gepäckstück hat mit der gleichen Wahrscheinlichkeit p den Zielort Salzburg.

Es werden 2 Gepäckstücke unabhängig voneinander zufällig ausgewählt und im Hinblick auf deren jeweiligen Zielort überprüft.

- 1) Tragen Sie im nachstehenden Baumdiagramm die fehlenden Wahrscheinlichkeiten in die dafür vorgesehenen Kästchen ein. [0/1 P.]



Die Wahrscheinlichkeit, dass von 2 zufällig ausgewählten Gepäckstücken mindestens 1 nicht den Zielort Salzburg hat, beträgt 97,75 %.

- 2) Berechnen Sie die Wahrscheinlichkeit p . [0/1 P.]
- 3) Ordnen Sie den beiden Ereignissen jeweils die zutreffende Wahrscheinlichkeit aus A bis D zu. [0/1 P.]

Von 5 zufällig ausgewählten Gepäckstücken hat keines den Zielort Salzburg.	
Von 5 zufällig ausgewählten Gepäckstücken haben alle den Zielort Salzburg.	

A	$(1 - p)^5$
B	p^5
C	$1 - p^5$
D	$1 - (1 - p)^5$

- b) Der Kerosinverbrauch eines bestimmten Flugzeugs auf einer bestimmten Strecke kann als annähernd normalverteilt angenommen werden. Der Erwartungswert beträgt $\mu = 845$ L/100 km und die Standardabweichung beträgt $\sigma = 25$ L/100 km.

- 1) Ermitteln Sie dasjenige um μ symmetrische Intervall, in dem der Kerosinverbrauch mit einer Wahrscheinlichkeit von 90 % liegt. [0/1 P.]

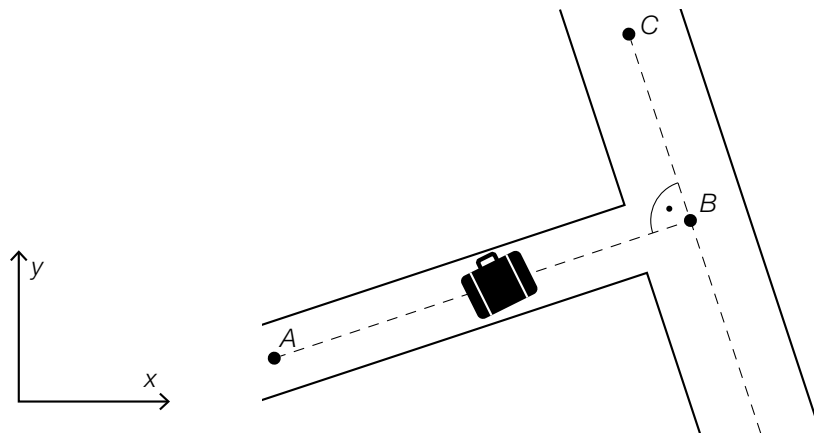
Nach Reparaturarbeiten soll der Erwartungswert des Kerosinverbrauchs mithilfe eines Konfidenzintervalls neu geschätzt werden. Dabei wird angenommen, dass die Standardabweichung gleich geblieben ist.

Nach den Reparaturarbeiten wurde der Kerosinverbrauch in L/100 km von einer Zufallsstichprobe von 10 Flügen auf dieser Strecke gemessen:

844	840	864	820	788	858	832	817	839	796
-----	-----	-----	-----	-----	-----	-----	-----	-----	-----

- 2) Ermitteln Sie das zweiseitige 99-%-Konfidenzintervall für den Erwartungswert des Kerosinverbrauchs nach den Reparaturarbeiten. [0/1 P.]

- c) In der nachstehenden Abbildung ist modellhaft ein Koffer auf einem Gepäckförderband dargestellt. Der Koffer bewegt sich mit der Geschwindigkeit $\vec{v} = \begin{pmatrix} 1,2 \\ 0,5 \end{pmatrix}$ m/s vom Punkt A zum Punkt B.



- 1) Berechnen Sie $|\vec{v}|$ in m/min. [0/1 P.]

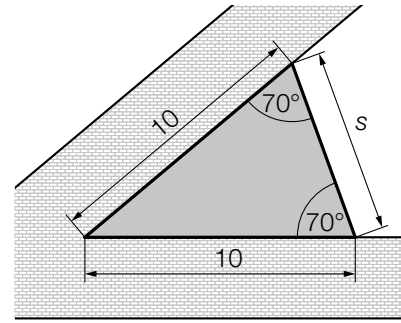
Anschließend bewegt sich der Koffer mit der Geschwindigkeit $\vec{w} = \begin{pmatrix} -1 \\ y_w \end{pmatrix}$ m/s vom Punkt B zum Punkt C. Die beiden Vektoren \vec{v} und \vec{w} stehen normal aufeinander.

- 2) Ermitteln Sie y_w . [0/1 P.]

Aufgabe 8 (Teil B)

Schlosspark

- a) In einem Schlosspark wird ein dreieckiges Blumenbeet angelegt (siehe nebenstehende Abbildung – Maße in m).



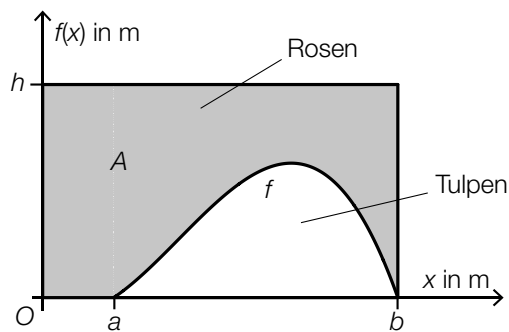
- 1) Ergänzen Sie den nachstehenden Ausdruck durch Eintragen der richtigen Werte in die dafür vorgesehenen Kästchen.

$$s = \sqrt{\boxed{} + \boxed{} - 2 \cdot 10^2 \cdot \cos(\boxed{})} \quad [0/1 P.]$$

Das Blumenbeet soll mit einem Vlies gegen Unkraut abgedeckt werden. Das Abdecken des Blumenbeets kostet pro Quadratmeter € 1,42.

- 2) Berechnen Sie die Kosten für das Abdecken des Blumenbeets. [0/1 P.]

- b) Ein rechteckiges Blumenbeet mit den Seitenlängen b und h ist in einen Bereich für Rosen und einen Bereich für Tulpen unterteilt. Die Begrenzungslinie zwischen diesen Bereichen kann modellhaft durch den Graphen der Funktion f beschrieben werden (siehe nachstehende Abbildung).



- 1) Stellen Sie mithilfe der obigen Abbildung eine Formel zur Berechnung des Inhalts A der grau markierten Fläche auf.

$$A = \underline{\hspace{10cm}} \quad [0/1 P.]$$

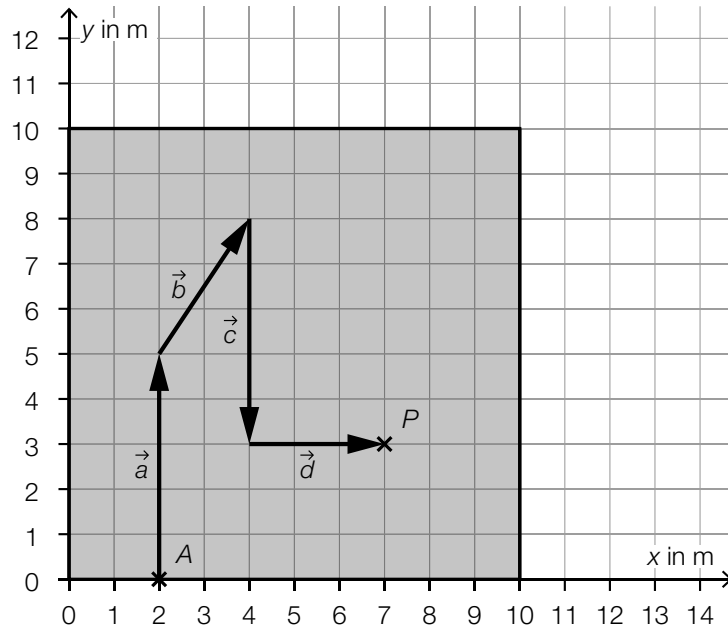
f ist eine Polynomfunktion 3. Grades mit $f(x) = a \cdot x^3 + b \cdot x^2 + c \cdot x + d$.
Folgende Punkte liegen auf dem Graphen von f : $(3|0,8)$, $(5|2,7)$, $(7|3,7)$, $(9|2,3)$.

- 2) Berechnen Sie mithilfe dieser Punkte die Koeffizienten a , b , c und d . [0/1 P.]

- c) Im Schlosspark gibt es ein Labyrinth aus Hecken. Der Weg durch das Labyrinth wird durch Aneinanderreihen der Vektoren $\vec{a}, \vec{b}, \vec{c}, \dots, \vec{h}$ (in alphabetischer Reihenfolge) beschrieben. Dabei beginnt jeder Vektor an der Spitze des vorherigen Vektors.

Es gilt: $\vec{e} = \begin{pmatrix} 0 \\ 3 \end{pmatrix}, \vec{f} = \begin{pmatrix} -2 \\ 0 \end{pmatrix}, \vec{g} = \begin{pmatrix} 1 \\ 2 \end{pmatrix}, \vec{h} = \begin{pmatrix} 4 \\ 0 \end{pmatrix}$ (Maße in m)

In der nachstehenden Abbildung ist die quadratische Grundfläche des Labyrinths dargestellt. Der Startpunkt A des Weges durch das Labyrinth, die ersten vier Vektoren und der Punkt P sind bereits eingezeichnet.



- 1) Tragen Sie die fehlenden Zahlen in die dafür vorgesehenen Kästchen ein.

$$\vec{b} = \begin{pmatrix} \boxed{} \\ \boxed{} \end{pmatrix}$$

[0/1 P.]

- 2) Ermitteln Sie die Länge des Weges durch das Labyrinth vom Startpunkt A zum Punkt P.

[0/1 P.]

- 3) Vervollständigen Sie ausgehend vom Punkt P den Weg durch das Labyrinth durch Einzeichnen der Vektoren $\vec{e}, \vec{f}, \vec{g}$ und \vec{h} .

[0/1 P.]

- 4) Kreuzen Sie die auf die gegebenen Vektoren nicht zutreffende Aussage an. [1 aus 5]

[0/1 P.]

Die Vektoren \vec{a} und \vec{c} sind Gegenvektoren.	<input type="checkbox"/>
Die Vektoren \vec{f} und \vec{g} haben den gleichen Betrag.	<input type="checkbox"/>
Die Vektoren \vec{f} und \vec{h} sind parallel.	<input type="checkbox"/>
Die Vektoren \vec{d} und \vec{e} haben den gleichen Betrag.	<input type="checkbox"/>
Die Vektoren \vec{d} und \vec{e} stehen normal aufeinander.	<input type="checkbox"/>

- d) Im Schlosspark wird Schilf gepflanzt. In den ersten Wochen nach der Pflanzung wird die Höhe einer bestimmten Pflanze notiert.

Zeit t nach der Pflanzung in Wochen	1	2	3	4	5	6
Höhe der Pflanze zur Zeit t in cm	30	34	39	44	48	52

Die Höhe dieser Pflanze soll in Abhängigkeit von der Zeit t durch die lineare Funktion h beschrieben werden.

t ... Zeit nach der Pflanzung in Wochen

$h(t)$... Höhe der Pflanze zur Zeit t in cm

- 1) Ermitteln Sie mithilfe der Regressionsrechnung eine Gleichung der linearen Funktion h .
[0/1 P.]
- 2) Berechnen Sie gemäß diesem Modell die Höhe der Pflanze 20 Wochen nach der Pflanzung.
[0/1 P.]

