

Name:	
Klasse/Jahrgang:	



Standardisierte kompetenzorientierte  
schriftliche Reife- und Diplomprüfung

BHS

9. Mai 2018

# Angewandte Mathematik

HAK

--



# Hinweise zur Aufgabenbearbeitung

Liebe Kandidatin! Lieber Kandidat!

Das vorliegende Aufgabenheft enthält 6 Teil-A-Aufgaben und 3 Teil-B-Aufgaben mit jeweils unterschiedlich vielen Teilaufgaben. Die Teilaufgaben sind unabhängig voneinander bearbeitbar. Ihnen stehen insgesamt 270 Minuten an reiner Arbeitszeit für Teil A und Teil B zur Verfügung.

Verwenden Sie für die Bearbeitung einen nicht radierbaren, blau oder schwarz schreibenden Stift. Bei Konstruktionsaufgaben ist auch die Verwendung eines Bleistifts möglich.

Verwenden Sie für die Bearbeitung ausschließlich das Aufgabenheft und die Ihnen zur Verfügung gestellten Antwortblätter. Schreiben Sie auf der ersten Seite des Aufgabenheftes Ihren Namen in das dafür vorgesehene Feld und auf jedes Antwortblatt Ihren Schülercode. Geben Sie bei der Beantwortung jeder Teilaufgabe deren Bezeichnung (z. B.: 3c) an.

In die Beurteilung wird alles einbezogen, was nicht durchgestrichen ist. Streichen Sie Notizen durch.

Die Verwendung von durch die Schulbuchaktion approbierten Formelheften bzw. von der Formelsammlung für die SRDP in Angewandter Mathematik und von elektronischen Hilfsmitteln (z. B. grafikfähiger Taschenrechner oder andere entsprechende Technologie) ist erlaubt, sofern keine Kommunikationsmöglichkeit (z. B. via Internet, Intranet, Bluetooth, Mobilfunknetzwerke etc.) gegeben ist und keine Eigendaten in die elektronischen Hilfsmittel implementiert sind. Handbücher zu den elektronischen Hilfsmitteln sind in der Original-Druckversion oder in im elektronischen Hilfsmittel integrierter Form zulässig.

Abzugeben sind das Aufgabenheft und alle von Ihnen verwendeten Antwortblätter.

## Handreichung für die Bearbeitung

- Jede Berechnung ist mit einem nachvollziehbaren Rechenansatz und einer nachvollziehbaren Dokumentation des Technologieeinsatzes (die verwendeten Ausgangsparameter und die verwendete Technologiefunktion müssen angegeben werden) durchzuführen.
- Selbst gewählte Variablen sind zu erklären und gegebenenfalls mit Einheiten zu benennen.
- Ergebnisse sind eindeutig hervorzuheben.
- Ergebnisse sind mit entsprechenden Einheiten anzugeben.
- Werden Diagramme oder Skizzen als Lösungen erstellt, so sind die Achsen zu skalieren und zu beschriften.
- Werden geometrische Skizzen erstellt, so sind die lösungsrelevanten Teile zu beschriften.
- Vermeiden Sie frühzeitiges Runden.
- Legen Sie allfällige Computerausdrucke der Lösung mit Ihrem Schülercode beschriftet bei.
- Wird eine Aufgabe mehrfach gerechnet, so sind alle Lösungswege bis auf einen zu streichen.

Es gilt folgender Beurteilungsschlüssel:

44–48 Punkte	Sehr gut
39–43 Punkte	Gut
34–38 Punkte	Befriedigend
23–33 Punkte	Genügend
0–22 Punkte	Nicht genügend

# Erläuterung der Antwortformate

Die Teilaufgaben können folgende Antwortformate beinhalten: *offenes Antwortformat*, *halboffenes Antwortformat*, *Konstruktionsformat*, *Zuordnungsformat* und *Multiple-Choice-Format in der Variante „1 aus 5“*.

**Offenes Antwortformat:** Beim offenen Antwortformat kann die Bearbeitung der Aufgaben auf unterschiedliche Weise erfolgen, z. B. durch eine Berechnung oder durch eine Erstellung einer Grafik.

**Halboffenes Antwortformat:** Beim halboffenen Antwortformat soll die korrekte Antwort in eine vorgegebene Formel, Funktion etc. eingesetzt werden.

## Beispiel:

Gegeben ist ein Rechteck mit den Seitenlängen  $a$  und  $b$ .

– Erstellen Sie eine Formel zur Berechnung des Flächeninhalts  $A$  dieses Rechtecks.

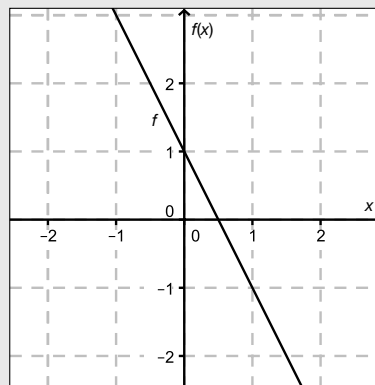
$$A = \underline{a \cdot b}$$

**Konstruktionsformat:** Ein Diagramm, eine Grafik oder eine Abbildung ist vorgegeben. Die Aufgabenstellung erfordert die Ergänzung von Punkten und/oder Geraden und/oder Kurven und/oder Skalierungen bzw. Achsenbeschriftungen im Diagramm, in der Grafik bzw. in der Abbildung.

## Beispiel:

Gegeben ist eine lineare Funktion  $f$  mit  $f(x) = k \cdot x + d$ .

– Zeichnen Sie den Graphen einer linearen Funktion mit  $k = -2$  und  $d > 0$  im nachstehenden Koordinatensystem ein.



**Zuordnungsformat:** Dieses Antwortformat ist durch mehrere Aussagen (bzw. Tabellen oder Abbildungen) gekennzeichnet, denen mehrere Antwortmöglichkeiten gegenüberstehen. Bearbeiten Sie Aufgaben dieses Formats korrekt, indem Sie die richtigen Antwortmöglichkeiten durch Eintragen der **entsprechenden Buchstaben** den jeweils zutreffenden Aussagen zuordnen.

Beispiel:

– Ordnen Sie den zwei Gleichungen jeweils die entsprechende Bezeichnung (aus A bis D) zu.

$1 + 1 = 2$	A
$2 \cdot 2 = 4$	C

A	Addition
B	Division
C	Multiplikation
D	Subtraktion

**Multiple-Choice-Format in der Variante „1 aus 5“:** Dieses Antwortformat ist durch einen Fragenstamm und fünf Antwortmöglichkeiten gekennzeichnet, wobei **eine Antwortmöglichkeit** auszuwählen ist. Bearbeiten Sie Aufgaben dieses Formats korrekt, indem Sie die zutreffende Antwortmöglichkeit ankreuzen.

Beispiel:

– Kreuzen Sie die zutreffende Gleichung an.

$1 + 1 = 1$	<input type="checkbox"/>
$2 + 2 = 4$	<input checked="" type="checkbox"/>
$3 + 3 = 3$	<input type="checkbox"/>
$4 + 5 = 8$	<input type="checkbox"/>
$5 + 5 = 5$	<input type="checkbox"/>

**So ändern Sie Ihre Antwort bei Aufgaben zum Ankreuzen:**

- Übermalen Sie das Kästchen mit der nicht mehr gültigen Antwort.
- Kreuzen Sie dann das gewünschte Kästchen an.

$1 + 1 = 3$	<input type="checkbox"/>
$2 + 2 = 4$	<input checked="" type="checkbox"/>
$3 + 3 = 5$	<input type="checkbox"/>
$4 + 4 = 4$	<input type="checkbox"/>
$5 + 5 = 9$	<input checked="" type="checkbox"/>

Hier wurde zuerst die Antwort „ $5 + 5 = 9$ “ gewählt und dann auf „ $2 + 2 = 4$ “ geändert.

**So wählen Sie eine bereits übermalte Antwort:**

- Übermalen Sie das Kästchen mit der nicht mehr gültigen Antwort.
- Kreisen Sie das gewünschte übermalte Kästchen ein.

$1 + 1 = 3$	<input type="checkbox"/>
$2 + 2 = 4$	<input checked="" type="checkbox"/>
$3 + 3 = 5$	<input type="checkbox"/>
$4 + 4 = 4$	<input checked="" type="checkbox"/>
$5 + 5 = 9$	<input type="checkbox"/>

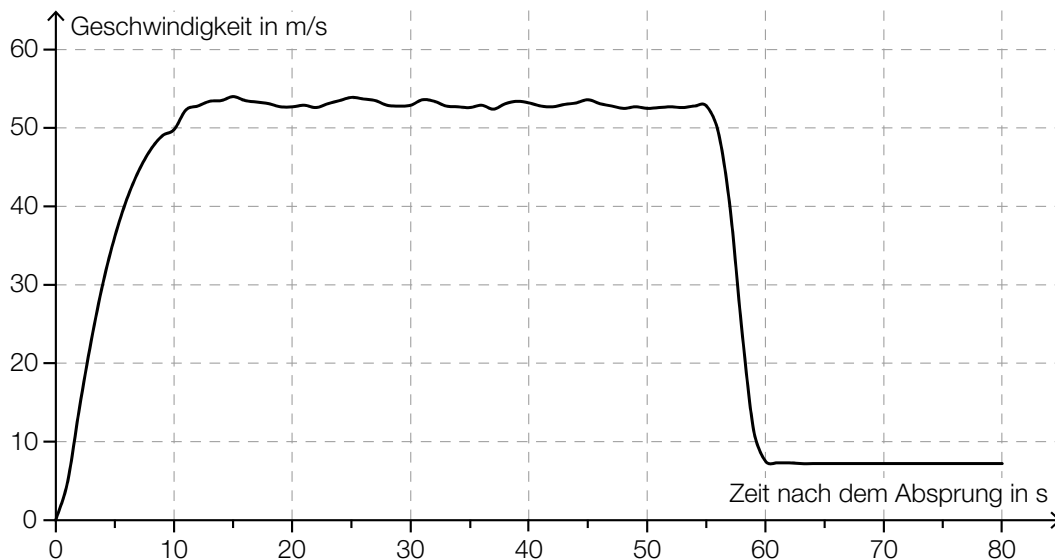
Hier wurde zuerst die Antwort „ $2 + 2 = 4$ “ übermalt und dann wieder gewählt.

Viel Erfolg!

# Aufgabe 1

## Fallschirmsprung

Bei einem Fallschirmsprung wurde der zeitliche Verlauf der Geschwindigkeit eines Fallschirmspringers aufgezeichnet. Im nachstehenden Diagramm wird diese Geschwindigkeit für die ersten 80 Sekunden nach dem Absprung veranschaulicht.



- a) In den ersten Sekunden nach dem Absprung gilt für den Fallschirmspringer annähernd das Fallgesetz:

$$s(t) = \frac{g}{2} \cdot t^2$$

$t$  ... Zeit nach dem Absprung in s

$s(t)$  ... Fallstrecke zur Zeit  $t$  in m

$g$  ... Erdbeschleunigung,  $g = 9,81 \text{ m/s}^2$

- Berechnen Sie mithilfe des Fallgesetzes die Geschwindigkeit des Fallschirmspringers 1,5 Sekunden nach dem Absprung. [1 Punkt]

- b) 55 Sekunden nach dem Absprung zieht der Fallschirmspringer die Reißleine, der Fallschirm öffnet sich.

- Schätzen Sie den Flächeninhalt zwischen der Geschwindigkeitskurve und der Zeitachse im Intervall  $[0 \text{ s}; 55 \text{ s}]$  ab. [1 Punkt]

- Interpretieren Sie die Bedeutung dieses Flächeninhalts im gegebenen Sachzusammenhang unter Angabe der entsprechenden Einheit. [1 Punkt]

c) Der Höhenmesser des Fallschirmspringers zeigt 60 Sekunden nach dem Absprung eine Meereshöhe von 1 300 Metern an. Ab dieser Meereshöhe sinkt der Fallschirmspringer jeweils 100 Meter in 14 Sekunden.  
Dabei soll die Meereshöhe des Fallschirmspringers (in Metern) in Abhängigkeit von der Zeit  $t$  (in Sekunden) durch eine Funktion  $h$  beschrieben werden.

– Erstellen Sie eine Gleichung der Funktion  $h$ . Wählen Sie  $t = 0$  für den Zeitpunkt 60 Sekunden nach dem Absprung. *[1 Punkt]*

Der Fallschirmspringer landet auf einem Feld, das auf einer Meereshöhe von 350 Metern liegt.

– Berechnen Sie, wie lange der gesamte Fallschirmsprung (vom Absprung bis zur Landung) dauert. *[1 Punkt]*

## Aufgabe 2

### Altenpflege

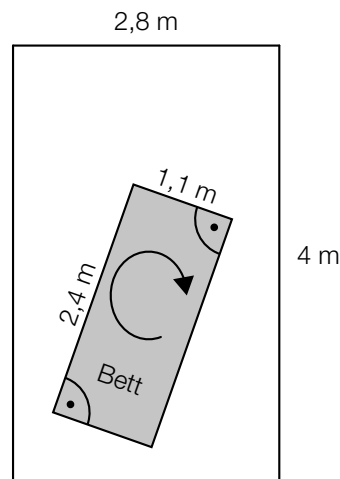
- a) Katharina und Georg arbeiten als Pflegekräfte in einem Heim. Sie bekommen das gleiche monatliche Grundgehalt. Im Februar lag in diesem Heim ein besonderer Arbeitsbedarf vor. Georg leistete 14 Überstunden, Katharina leistete 46 Überstunden. Ihr jeweiliges Gesamtentgelt setzt sich aus dem Grundgehalt und der Abgeltung für die geleisteten Überstunden zusammen. Jede Überstunde wird dabei gleich abgegolten.

Das Gesamtentgelt von Georg betrug im Februar € 2.617, jenes von Katharina betrug € 3.433.

– Ermitteln Sie das Grundgehalt und die Abgeltung für eine Überstunde. [1 Punkt]

- b) Der Aufzug eines Pflegeheims hat eine rechteckige Grundfläche mit einer Länge von 4 m und einer Breite von 2,8 m. Ein Pflegebett fährt auf beweglichen Rollen und hat die Außenmaße 2,4 m × 1,1 m (siehe nachstehende nicht maßstabgetreue Abbildung).

Aufzug-Innenraum von oben gesehen



– Überprüfen Sie nachweislich, ob der Aufzug breit genug ist, damit das Bett – wie oben skizziert – um 180° gedreht werden kann. [1 Punkt]



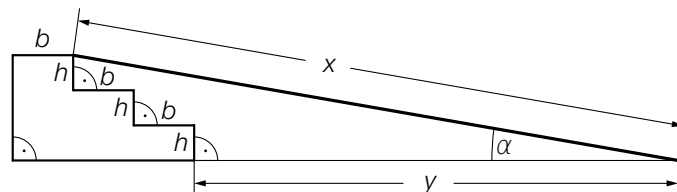
- c) Die nachstehende Tabelle zeigt die Anzahl der Hausbesuche pro Jahr durch mobile Dienste im Rahmen der Altenpflege in Oberösterreich sowie deren prozentuellen Anstieg jeweils im Vergleich zur Anzahl 2 Jahre davor.

Jahr	Anzahl der Hausbesuche pro Jahr	prozentueller Anstieg (gerundet)
1994	498 086	
1996	589 168	18,3 %
1998	802 146	36,1 %
2000	1 017 793	26,9 %
2002	1 176 665	15,6 %
2004	1 360 543	15,6 %

Der prozentuelle Anstieg der Anzahl der Hausbesuche pro Jahr betrug sowohl von 2000 auf 2002 als auch von 2002 auf 2004 jeweils rund 15,6 %.

- Erklären Sie in Worten, warum sich die absolute Änderung der Anzahl der Hausbesuche pro Jahr von 2000 auf 2002 von jener von 2002 auf 2004 unterscheidet, obwohl die prozentuellen Anstiege in den jeweiligen Zeitintervallen gleich sind. [1 Punkt]
- Interpretieren Sie das Ergebnis der Berechnung  $\frac{1\,360\,543 - 498\,086}{2004 - 1994} \approx 86\,246$  im gegebenen Sachzusammenhang. [1 Punkt]

- d) Eine Rampe der Länge  $x$  überwindet 3 Stufen. Jede Stufe hat die Höhe  $h$  und die Breite  $b$ .



- Kreuzen Sie die auf den dargestellten Sachverhalt zutreffende Formel an. [1 aus 5] [1 Punkt]

$x = \frac{2 \cdot b}{\cos(\alpha)}$	<input type="checkbox"/>
$x = \frac{3 \cdot h \cdot \sin(\alpha)}{2 \cdot b}$	<input type="checkbox"/>
$x = (2 \cdot b + y) \cdot \tan(\alpha)$	<input type="checkbox"/>
$x = \frac{2 \cdot b + y}{\cos(\alpha)}$	<input type="checkbox"/>
$x = \frac{3 \cdot h + \sin(\alpha)}{2 \cdot b}$	<input type="checkbox"/>

# Aufgabe 3

## Die Genussformel

Der Physiker Werner Gruber erklärt in seinem Buch *Die Genussformel* (Salzburg: Ecowin, 2008) die kleinen chemischen und physikalischen Tricks der großen Köchinnen und Köche. Dabei werden auch mathematische Zusammenhänge betrachtet.

- a) In der *Genussformel* betrachtet Gruber den Genuss beim Essen als messbare Größe mit Werten von 0 (kein Genuss) bis 1 (maximaler Genuss). Für die Abhängigkeit des Genusses von der Anzahl der Geschmacksrichtungen auf einem Teller gibt Gruber folgende Funktion  $G$  an:

$$G(n) = e^{-\frac{(n-3)^2}{0,2746}}$$

$n$  ... Anzahl der unterschiedlichen Geschmacksrichtungen auf dem Teller

$G(n)$  ... Genuss bei  $n$  unterschiedlichen Geschmacksrichtungen auf dem Teller

- Ermitteln Sie diejenige Anzahl an unterschiedlichen Geschmacksrichtungen, bei der man laut Gruber den maximalen Genuss hat.

[1 Punkt]

- b) Für die optimale Bratdauer einer Gans gibt Gruber folgende Werte an:

Masse der Gans in Kilogramm	Bratdauer in Minuten
2,0	104
3,0	136
3,8	159

- Zeigen Sie mithilfe des Differenzenquotienten, dass zwischen Masse und Bratdauer kein exakter linearer Zusammenhang vorliegt.

[1 Punkt]

- c) Ein Ei einer bestimmten Größe wird gekocht. Der zeitliche Verlauf der Innentemperatur wird mithilfe der Funktion  $T$  modelliert:

$$T(t) = 100 - 192 \cdot e^{-\frac{25 \cdot t}{81}} \text{ mit } t \geq 3$$

$t$  ... Kochzeit in min

$T(t)$  ... Innentemperatur zur Zeit  $t$  in °C

- Berechnen Sie, nach welcher Kochzeit eine Innentemperatur von 84 °C erreicht wird.

[1 Punkt]

Die Potenz  $e^{-\frac{25 \cdot t}{81}}$  wird in Wurzelschreibweise und mit positiver Hochzahl dargestellt.

- Kreuzen Sie die zutreffende Darstellung an. [1 aus 5]

[1 Punkt]

$\frac{1}{\sqrt[81]{e^{25 \cdot t}}}$	<input type="checkbox"/>
$\sqrt[81]{e^{25 \cdot t}}$	<input type="checkbox"/>
$-\sqrt[81]{e^{25 \cdot t}}$	<input type="checkbox"/>
$-\sqrt[25]{e^{81 \cdot t}}$	<input type="checkbox"/>
$\frac{1}{\sqrt[25]{e^{81 \cdot t}}}$	<input type="checkbox"/>

# Aufgabe 4

## Pizzaliefersdienst

Eine Pizzeria liefert Pizzen auf Bestellung aus. Die Kunden sollen möglichst schnell beliefert werden, damit die Pizzen bei der Zustellung noch heiß sind.

a) Für 100 Pizzen wurden die Zustellzeiten erhoben und in 6 Klassen eingeteilt:

Klasse	Zustellzeit in Minuten	Klassenmitte	absolute Häufigkeit
1	[0; 10[	5	4
2	[10; 20[	15	48
3	[20; 30[	25	27
4	[30; 40[	35	11
5	[40; 50[	45	5
6	[50; 60[	55	5

– Geben Sie an, in welcher Klasse der Median der Zustellzeiten liegt.

[1 Punkt]

Mithilfe der Klassenmitten können das arithmetische Mittel  $\bar{x}$  und die Standardabweichung  $s$  der Zustellzeiten näherungsweise berechnet werden.

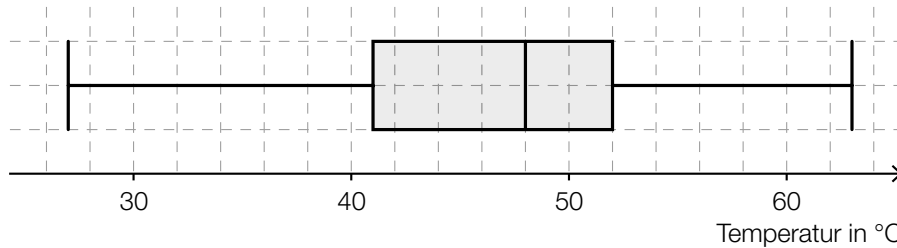
Es gilt:  $\bar{x} = 23$  min

– Kreuzen Sie denjenigen Ausdruck an, mit dem die zugehörige Standardabweichung  $s$  der Zustellzeiten berechnet werden kann. [1 aus 5]

[1 Punkt]

$\sqrt{\frac{(5 - 23) + (15 - 23) + (25 - 23) + (35 - 23) + (45 - 23) + (55 - 23)}{6}}$	<input type="checkbox"/>
$\sqrt{\frac{(5 - 23)^2 + (15 - 23)^2 + (25 - 23)^2 + (35 - 23)^2 + (45 - 23)^2 + (55 - 23)^2}{6}}$	<input type="checkbox"/>
$\sqrt{\frac{(5 - 23)^2 \cdot 4 + (15 - 23)^2 \cdot 48 + (25 - 23)^2 \cdot 27 + (35 - 23)^2 \cdot 11 + (45 - 23)^2 \cdot 5 + (55 - 23)^2 \cdot 5}{6}}$	<input type="checkbox"/>
$\sqrt{\frac{(5 - 23)^2 \cdot 4 + (15 - 23)^2 \cdot 48 + (25 - 23)^2 \cdot 27 + (35 - 23)^2 \cdot 11 + (45 - 23)^2 \cdot 5 + (55 - 23)^2 \cdot 5}{100}}$	<input type="checkbox"/>
$\sqrt{\frac{(4 - 23)^2 \cdot 5 + (48 - 23)^2 \cdot 15 + (27 - 23)^2 \cdot 25 + (11 - 23)^2 \cdot 35 + (5 - 23)^2 \cdot 45 + (5 - 23)^2 \cdot 55}{100}}$	<input type="checkbox"/>

- b) Bei einer statistischen Erhebung wurde die Temperatur der gelieferten Pizzen untersucht. Die erhobenen Daten sind im folgenden Boxplot dargestellt:

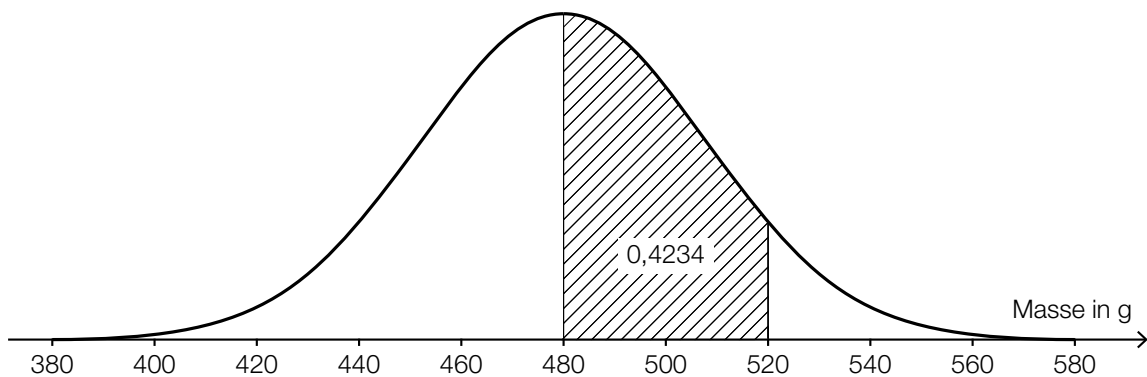


Es wird auf Basis dieses Boxplots behauptet: „Mindestens 80 % der gelieferten Pizzen haben eine Temperatur von über 45 °C.“

– Argumentieren Sie anhand des obigen Boxplots, dass diese Behauptung falsch ist. [1 Punkt]

- c) Die Masse der Pizzen ist annähernd normalverteilt mit dem Erwartungswert  $\mu = 480$  g.

In der nachstehenden Darstellung der Dichtefunktion ist diejenige Fläche markiert, die der Wahrscheinlichkeit entspricht, dass die Masse einer zufällig ausgewählten Pizza zwischen 480 g und 520 g liegt.



- Ermitteln Sie mithilfe der obigen Abbildung die Wahrscheinlichkeit, dass eine zufällig ausgewählte Pizza eine Masse von mindestens 520 g hat. [1 Punkt]
- Skizzieren Sie in der obigen Abbildung den Graphen der Dichtefunktion einer Normalverteilung mit einem Erwartungswert von 520 g und einer kleineren Standardabweichung als jener der gegebenen Dichtefunktion. [1 Punkt]

# Aufgabe 5

## Wahlmöglichkeiten beim Fliegen

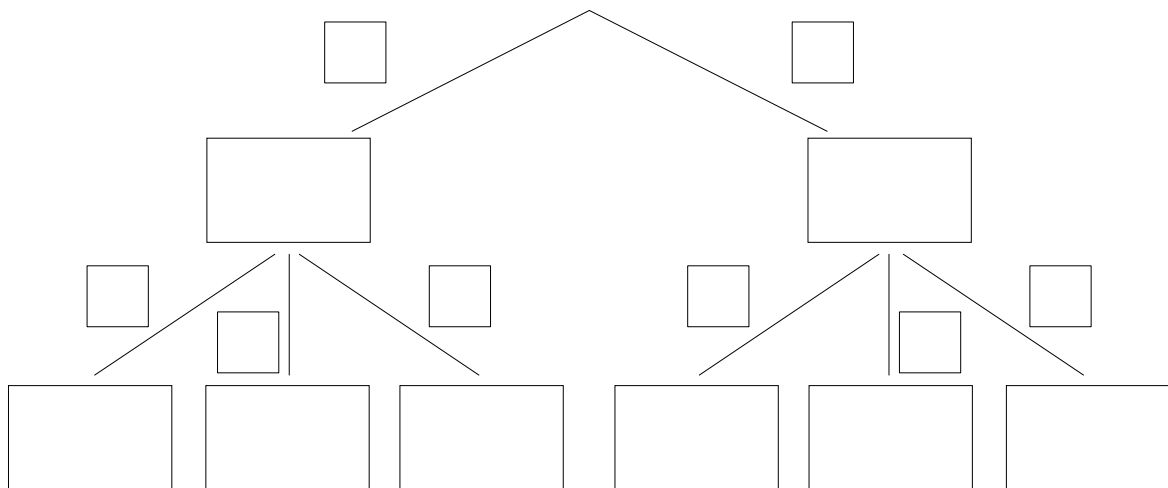
- a) Beim Buchen eines Fluges kann man zwischen der Economy Class (E) und der Business Class (B) wählen. In jeder der beiden Klassen muss man entweder einen Fensterplatz (F), einen Platz am Gang (G) oder einen Platz in der Mitte (M) wählen.

Erfahrungsgemäß wählen 90 % der Fluggäste die Economy Class, die übrigen 10 % wählen die Business Class.

Von den Fluggästen der Business Class wünschen sich 80 % einen Fensterplatz und 10 % einen Platz in der Mitte.

Von den Fluggästen der Economy Class wünschen sich 75 % einen Fensterplatz und 15 % einen Platz am Gang.

- Vervollständigen Sie das nachstehende Baumdiagramm so, dass es den beschriebenen Sachverhalt wiedergibt. [1 Punkt]



- Berechnen Sie die Wahrscheinlichkeit, dass sich ein zufällig ausgewählter Fluggast einen Fensterplatz wünscht. [1 Punkt]

- b) Auf einem Flug mit Verpflegung steht auch ein vegetarisches Gericht zur Auswahl. Die Wahrscheinlichkeit, dass ein Fluggast das vegetarische Gericht wählt, beträgt  $p$ . Die Wahl jedes Fluggastes wird unabhängig von jener der anderen Fluggäste getroffen.

Die Wahrscheinlichkeit, dass mindestens einer der insgesamt  $n$  Fluggäste das vegetarische Gericht wählt, beträgt 99 %.

– Kreuzen Sie die für diesen Zusammenhang zutreffende Gleichung an. [1 aus 5] [1 Punkt]

$1 - (1-p)^n = 0,99$	<input type="checkbox"/>
$(1-p)^n = 0,99$	<input type="checkbox"/>
$1 - (1-p)^n = 0,01$	<input type="checkbox"/>
$1 - p^n = 0,01$	<input type="checkbox"/>
$1 - p^n = 0,99$	<input type="checkbox"/>

# Aufgabe 6

## Flusläufe und Pegelstände

- a) Während eines Hochwassers wurde über den Zeitraum von einer Woche der Pegelstand eines Flusses ermittelt. Den Messergebnissen zufolge kann der zeitliche Verlauf des Pegelstands näherungsweise durch die Funktion  $p$  beschrieben werden:

$$p(t) = -3,5 \cdot 10^{-6} \cdot t^3 + 6,3 \cdot 10^{-4} \cdot t^2 - 0,011 \cdot t + 7,661 \quad \text{mit } 0 \leq t \leq 168$$

$t$  ... Zeit in h

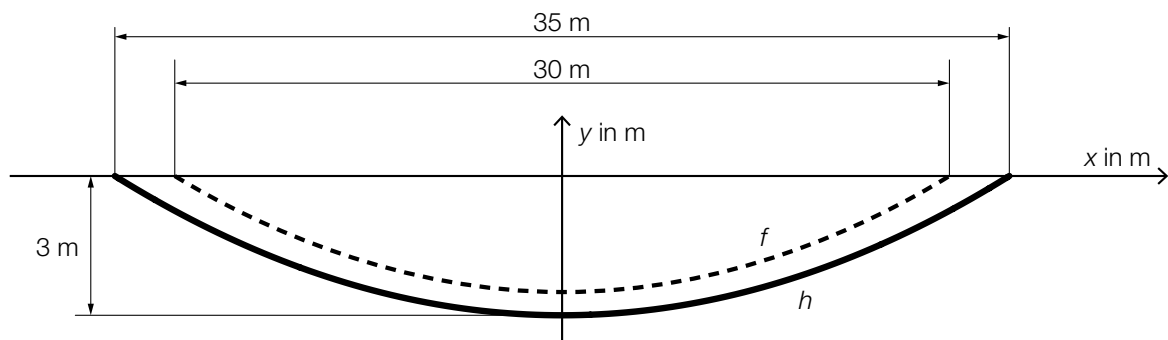
$p(t)$  ... Pegelstand zur Zeit  $t$  in m

- Berechnen Sie die Abweichung des höchsten Pegelstands während des Hochwassers vom „üblichen“ Pegelstand von 2,5 m. [1 Punkt]

Zur Zeit  $t_1$  gilt:  $p''(t_1) = 0$

- Interpretieren Sie die Bedeutung von  $t_1$  im gegebenen Sachzusammenhang. [1 Punkt]

- b) Auf einem annähernd geradlinig verlaufenden Abschnitt eines Flusses soll das Flussbett verbreitert und vertieft werden. In der nachstehenden Abbildung ist das Flussbett im Querschnitt dargestellt.



$f$  ... Profillinie des ursprünglichen Flussbetts

$h$  ... Profillinie des neuen Flussbetts

$f$  und  $h$  sind Polynomfunktionen 2. Grades mit zur  $y$ -Achse symmetrischen Graphen.

Ein Teilstück des Flussbetts mit der Länge  $L$  (in m) wird ausgebaggert.

- Interpretieren Sie unter Angabe der entsprechenden Einheit, was mit dem folgenden Ausdruck im gegebenen Sachzusammenhang berechnet wird:

$$2 \cdot \left| \int_0^{17,5} h(x) dx - \int_0^{15} f(x) dx \right| \cdot L \quad [1 \text{ Punkt}]$$

- Erstellen Sie mithilfe der obigen Abbildung eine Gleichung der Funktion  $h$ . [1 Punkt]



**Bitte umblättern.**

# Aufgabe 7 (Teil B)

## Smartphones

- a) Der Akku eines Smartphones entlädt sich aufgrund von Hintergrundanwendungen auch dann, wenn das Gerät nicht aktiv benutzt wird.

Für ein bestimmtes Smartphone wird die zeitliche Entwicklung des Akku-Ladestands in Prozent beobachtet. Zur Zeit  $t = 0$  ist der Akku vollständig aufgeladen.

Zeit $t$ in Stunden	Akku-Ladestand in Prozent
0	100
3	94
6	81
10	71
18	43

Die zeitliche Entwicklung des Akku-Ladestands in Prozent soll beschrieben werden.

- Ermitteln Sie eine Gleichung der zugehörigen linearen Regressionsfunktion. [1 Punkt]

Bei einem Akku-Ladestand von 15 % sollte das Smartphone wieder ans Stromnetz angeschlossen werden.

- Berechnen Sie, wie viele Stunden nach dem vollständigen Aufladen dies gemäß diesem linearen Regressionsmodell der Fall ist. [1 Punkt]

- b) Die zeitliche Entwicklung des Akku-Ladestands beim Aufladen lässt sich näherungsweise durch die Funktion  $A$  beschreiben:

$$A(t) = 100 - 85 \cdot e^{-\lambda \cdot t}$$

$t$  ... Zeit nach Beginn des Aufladens in h

$A(t)$  ... Akku-Ladestand zur Zeit  $t$  in Prozent

$\lambda$  ... positiver Parameter

- Argumentieren Sie mathematisch, dass sich die Funktionswerte von  $A$  mit wachsendem  $t$  dem Wert 100 annähern. [1 Punkt]

2 Stunden nach Beginn des Aufladens beträgt der Akku-Ladestand 80 %.

- Berechnen Sie  $\lambda$ . [1 Punkt]

- Berechnen Sie, zu welcher Zeit nach Beginn des Aufladens der Akku-Ladestand 90 %

beträgt.

[1 Punkt]

- c) Die Entwicklung der weltweiten Verkaufszahlen von Smartphones kann modellhaft durch die Funktion  $S$  beschrieben werden:

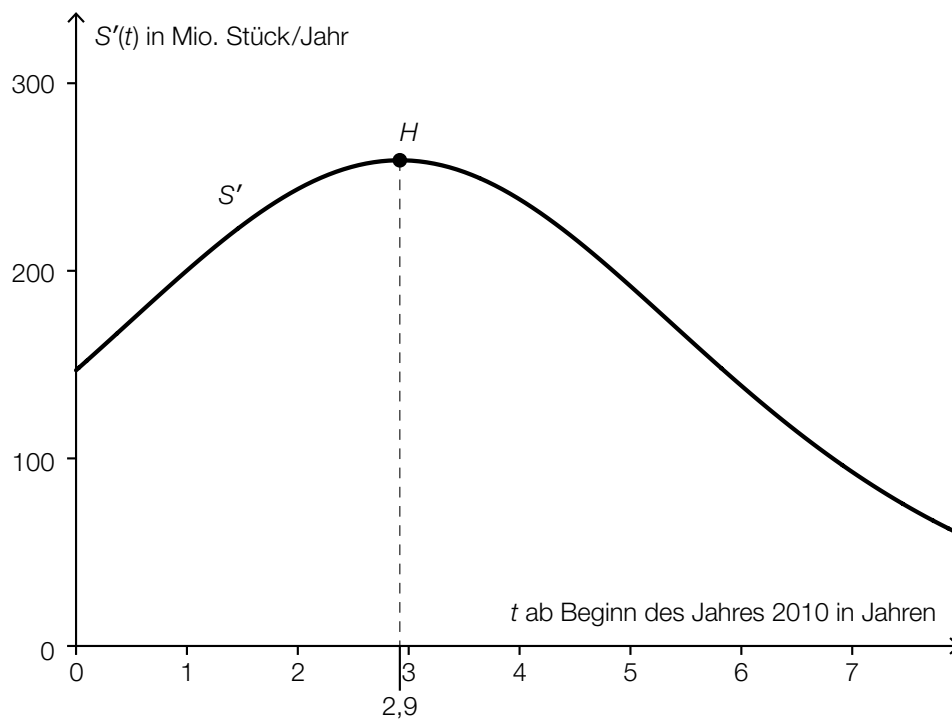
$$S(t) = \frac{1918}{1 + 4,84 \cdot e^{-0,54 \cdot t}}$$

$t$  ... Zeit in Jahren ( $t = 0$  entspricht dem Beginn des Jahres 2010)

$S(t)$  ... Anzahl der bis zur Zeit  $t$  insgesamt verkauften Smartphones in Millionen Stück

- Ermitteln Sie mithilfe dieses Modells die Anzahl der bis zum Beginn des Jahres 2020 insgesamt verkauften Smartphones. [1 Punkt]

Im nachstehenden Diagramm ist der Graph der Ableitungsfunktion  $S'$  dargestellt. Auf dem Graphen von  $S'$  ist der Hochpunkt  $H$  markiert.



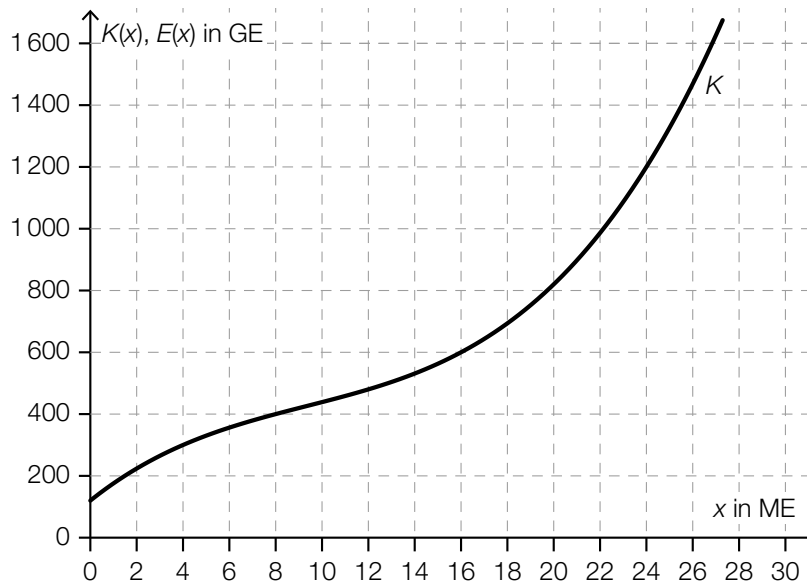
- Beschreiben Sie die mathematische Bedeutung der Stelle  $t = 2,9$  in Bezug auf die Funktion  $S$ . [1 Punkt]

# Aufgabe 8 (Teil B)

## Rohrproduktion

a) Ein Unternehmen stellt Kunststoffrohre her, die zu einem fixen Preis verkauft werden.

Im nachstehenden Diagramm ist der Graph der Kostenfunktion  $K$  für die Herstellung der Kunststoffrohre dargestellt.



Der Break-even-Point liegt bei einer Produktion von 8 ME. Die Kosten betragen dabei 400 GE.

- Zeichnen Sie den Graphen der Erlösfunktion  $E$  im obigen Diagramm ein. [1 Punkt]
- Ermitteln Sie den zugehörigen Marktpreis. [1 Punkt]
- Ergänzen Sie in der nachstehenden Wertetabelle die fehlenden Werte für die zugehörige Gewinnfunktion  $G$ . [1 Punkt]

$x$ in ME	0	8	16
$G(x)$ in GE		0	

b) Die Grenzkostenfunktion  $K'$  für die Herstellung von Kunststoffrohren ist gegeben durch:

$$K'(x) = \frac{15}{32} \cdot x^2 - \frac{35}{4} \cdot x + 60$$

$x$  ... produzierte Menge in ME

$K'(x)$  ... Grenzkosten bei der produzierten Menge  $x$  in GE/ME

– Erstellen Sie eine Gleichung der zugehörigen Kostenfunktion  $K$  mit  $K(16) = 600$ . [1 Punkt]

– Berechnen Sie die Kostenkehre. [1 Punkt]

c) Ein anderes Unternehmen stellt Keramikrohre her.

Von der quadratischen Erlösfunktion  $E$  ist für den Absatz von 10 ME bekannt:

$$E(10) = 15$$

$$E'(10) = -1,5$$

$$E''(10) = -0,6$$

– Kreuzen Sie die zutreffende Aussage über den Erlös bei einem Absatz von 11 ME an.

[1 aus 5]

[1 Punkt]

$E(11) = 13,2$	<input type="checkbox"/>
$E(11) = 13,5$	<input type="checkbox"/>
$E(11) = 14,1$	<input type="checkbox"/>
$E(11) = 16,2$	<input type="checkbox"/>
$E(11) = 16,5$	<input type="checkbox"/>

d) Die Erlösfunktion  $E$  für Betonrohre ist gegeben durch:

$$E(x) = -3,2 \cdot x \cdot (x - 25)$$

$x$  ... Absatzmenge in ME

$E(x)$  ... Erlös bei der Absatzmenge  $x$  in GE

– Erstellen Sie eine Gleichung der zugehörigen Preisfunktion der Nachfrage. [1 Punkt]

– Ermitteln Sie den Höchstpreis. [1 Punkt]

[1 Punkt]

[1 Punkt]

# Aufgabe 9 (Teil B)

## Hotelerweiterung

Ein Hotel plant die Errichtung zusätzlicher Zimmer.

- a) Das Hotel plant mit einer Investitionssumme von € 1.650.000 die Errichtung 15 zusätzlicher Zimmer.

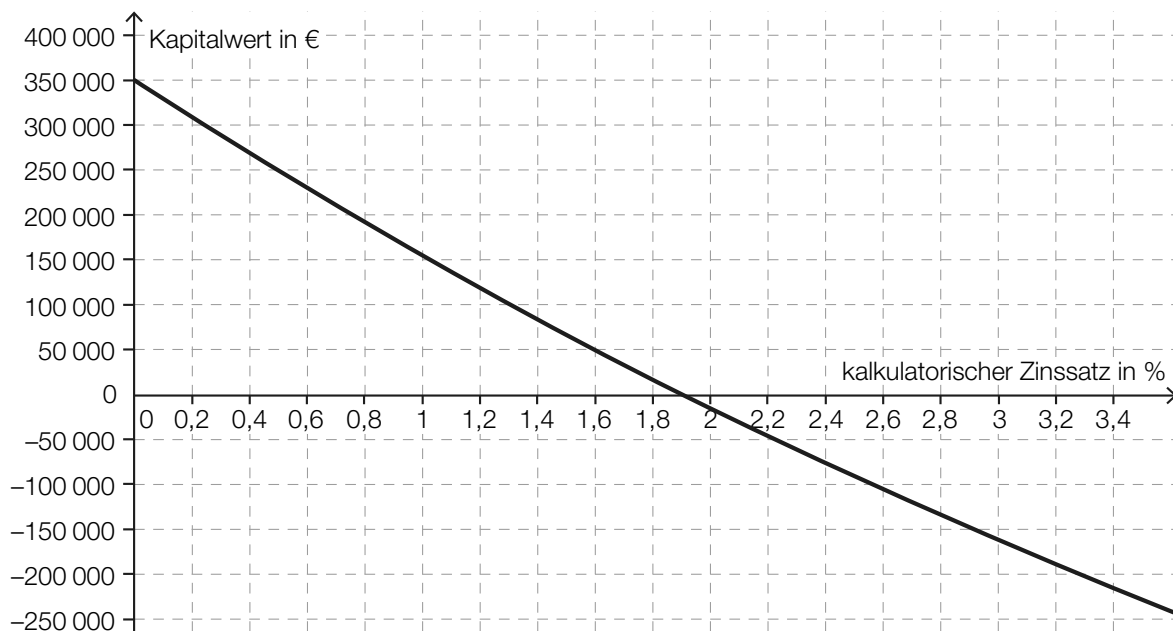
Für jedes dieser neuen Zimmer wird im 1. Jahr mit einem Erlös in Höhe von € 87 pro Nächtigung kalkuliert. Gleichzeitig rechnet der Betrieb damit, dass 13 % des Erlöses für Warenverbrauch, 31 % für Personalaufwand und 28 % für Betriebskosten aufgewendet werden.

Im 1. Jahr rechnet man damit, dass diese zusätzlichen Zimmer für jeweils 165 Nächtigungen gebucht werden.

- Tragen Sie die prognostizierten Einnahmen und Ausgaben für diese zusätzlichen Zimmer in die nachstehende Tabelle ein. [1 Punkt]

Jahr	Einnahmen in Euro	Ausgaben in Euro
0		
1		

- b) In der nachstehenden Abbildung ist der Kapitalwert einer Investition in Höhe von € 1.650.000 in Abhängigkeit vom kalkulatorischen Zinssatz dargestellt. Es werden gleich hohe jährliche Rückflüsse und eine Nutzungsdauer von 20 Jahren angenommen.



- Lesen Sie aus dem Funktionsgraphen ab, bis zu welchem kalkulatorischen Zinssatz die Investition vorteilhaft ist. [1 Punkt]
- Bestimmen Sie die Höhe der jährlichen Rückflüsse. [1 Punkt]

- c) Bei einer bestimmten Kalkulation geht man bei einer Investitionssumme in Höhe von € 1.650.000 davon aus, dass 20 Jahre lang gleich hohe jährliche Rückflüsse in Höhe von jeweils € 78.000 zu erwarten sind. Die Rückflüsse können zu einem Wiederveranlagungszinssatz von 1,5 % p. a. angelegt werden.
- Berechnen Sie den Endwert der wiederveranlagten Rückflüsse. *[1 Punkt]*
  - Überprüfen Sie nachweislich mithilfe des modifizierten internen Zinssatzes, ob diese Investition vorteilhaft ist. *[1 Punkt]*
  - Argumentieren Sie, dass der modifizierte interne Zinssatz bei einem höheren Wiederveranlagungszinssatz höher wäre. *[1 Punkt]*
- d) Um die Investition durchführen zu können, ist ein Bankkredit in Höhe von € 800.000 notwendig. Für die Rückzahlung werden eine Laufzeit von 15 Jahren und nachschüssige Semesterrenten in Höhe von jeweils € 38.100 vereinbart.
- Berechnen Sie den effektiven Jahreszinssatz für dieses Finanzierungsmodell. *[1 Punkt]*

