

Kompensationsprüfung
zur standardisierten kompetenzorientierten
schriftlichen Reife- und Diplomprüfung bzw.
zur standardisierten kompetenzorientierten
schriftlichen Berufsreifeprüfung

Jänner 2018

Angewandte Mathematik (BHS)

Berufsreifeprüfung Mathematik

Kompensationsprüfung 3
Angabe für **Kandidatinnen/Kandidaten**

Hinweise zur Aufgabenbearbeitung bei der mündlichen Kompensationsprüfung Angewandte Mathematik / Berufsreifeprüfung Mathematik

Sehr geehrte Kandidatin, sehr geehrter Kandidat!

Die vorliegende Aufgabenstellung enthält 3 Teilaufgaben. Die Teilaufgaben sind unabhängig voneinander bearbeitbar. Die Vorbereitungszeit beträgt mindestens 30 Minuten, die Prüfungszeit maximal 25 Minuten.

Die Verwendung von durch die Schulbuchaktion approbierten Formelheften bzw. von der Formelsammlung für die SRDP in Angewandter Mathematik und von elektronischen Hilfsmitteln (z. B. grafikfähiger Taschenrechner oder andere entsprechende Technologie) ist erlaubt, sofern keine Kommunikationsmöglichkeit (z. B. via Internet, Intranet, Bluetooth, Mobilfunknetzwerke etc.) gegeben ist und keine Eigendaten in die elektronischen Hilfsmittel implementiert sind. Handbücher zu den elektronischen Hilfsmitteln sind in der Original-Druckversion oder in im elektronischen Hilfsmittel integrierter Form zulässig.

Handreichung für die Bearbeitung

- Jede Berechnung ist mit einem nachvollziehbaren Rechenansatz und einer nachvollziehbaren Dokumentation des Technologieeinsatzes (die verwendeten Ausgangsparameter und die verwendete Technologiefunktion müssen angegeben werden) durchzuführen.
- Selbst gewählte Variablen sind zu erklären und gegebenenfalls mit Einheiten zu benennen.
- Ergebnisse sind eindeutig hervorzuheben.
- Ergebnisse sind mit entsprechenden Einheiten anzugeben.
- Werden Diagramme oder Skizzen als Lösungen erstellt, so sind die Achsen zu skalieren und zu beschriften.
- Werden geometrische Skizzen erstellt, so sind die lösungsrelevanten Teile zu beschriften.
- Vermeiden Sie frühzeitiges Runden.
- Falls Sie am Computer arbeiten, beschriften Sie vor dem Ausdrucken jedes Blatt, sodass dieses Ihnen eindeutig zuzuordnen ist.
- Wird eine Aufgabe mehrfach gerechnet, so sind alle Lösungswege bis auf einen zu streichen.

Es gilt folgender Beurteilungsschlüssel:

Gesamtanzahl der nachgewiesenen Handlungskompetenzen	Beurteilung der mündlichen Kompensationsprüfung
12	Sehr gut
11	Gut
10 9	Befriedigend
8 7	Genügend
6 5 4 3 2 1 0	Nicht genügend

Viel Erfolg!

- a) Die Intensität eines Lichtstrahls in einer speziellen Flüssigkeit nimmt mit zunehmender Eindringtiefe x ab:

$$I(x) = I_0 \cdot e^{-2,4 \cdot x}$$

x ... Eindringtiefe in m

$I(x)$... Intensität des Lichtstrahls in einer Eindringtiefe x

I_0 ... Intensität des Lichtstrahls an der Flüssigkeitsoberfläche

- Geben Sie b an, wenn der obige Zusammenhang in der Form $I(x) = I_0 \cdot b^x$ angeschrieben wird. (A)
- Berechnen Sie, wie viel Prozent von I_0 in einer Eindringtiefe von 1,5 m noch vorhanden sind. (B)
- Bestimmen Sie, in welcher Eindringtiefe die Intensität des Lichtstrahls nur noch 1 % von I_0 beträgt. (B)

Verpflichtende verbale Fragestellung:

- Erklären Sie mithilfe der Rechenregeln für Logarithmen, warum gilt: $-\ln\left(\frac{1}{4}\right) = \ln(4)$ (R)

b) Der Querschnitt einer Unterführung hat die Form eines Halbkreises:

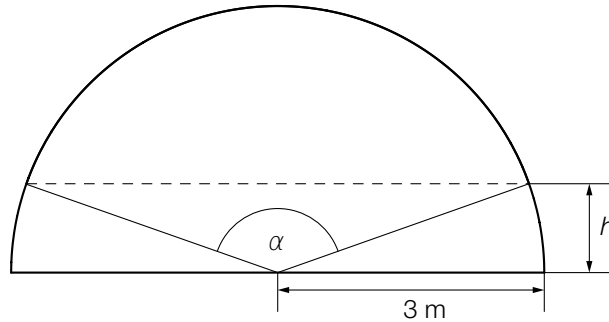


Abbildung 1

Die Unterführung soll bis zu einer Höhe h neu ausgemalt werden.

– Erstellen Sie mithilfe von h eine Formel zur Berechnung des Winkels α .

$\alpha =$ _____ (A)

Die Unterführung hat eine Länge von 10 m.

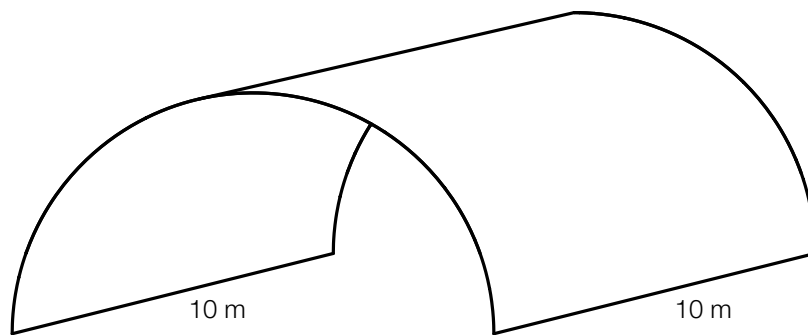


Abbildung 2

– Berechnen Sie das Luftvolumen unter der Unterführung. (B)

0,04 % des Volumens der Luft sind Kohlenstoffdioxid. Die Dichte von Kohlenstoffdioxid beträgt $1,98 \text{ kg/m}^3$. Die Masse ist das Produkt aus der Dichte und dem Volumen.

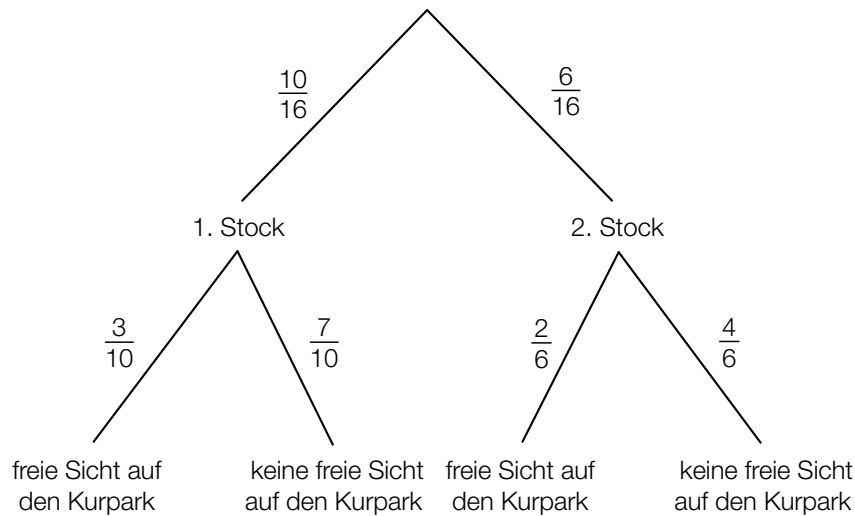
– Berechnen Sie die Masse des Kohlenstoffdioxids in der Unterführung in Gramm. (B)

Verpflichtende verbale Fragestellung:

– Kennzeichnen Sie in der Abbildung 1, was mit dem folgenden Ausdruck berechnet wird:

$2 \cdot \sqrt{3^2 - h^2}$ (R)

- c) In einem Kurhotel sind 16 Zimmer frei. Die Zimmer befinden sich im 1. und 2. Stock, wobei einige davon freie Sicht auf den Kurpark bieten.



- Bestimmen Sie mithilfe des obigen Baumdiagramms die Anzahl der freien Zimmer, von denen aus man freie Sicht auf den Kurpark hat. (B)

Erfahrungsgemäß wird bei unabhängig voneinander gebuchten Online-Reservierungen mit einer Wahrscheinlichkeit p der Freitag als Anreisetag gewählt. Für den Monat Mai werden insgesamt m Online-Reservierungen gebucht, für den Monat Juni sind es n Online-Reservierungen.

- Stellen Sie eine Formel auf, mit der die zu erwartende Gesamtanzahl A der Online-Reservierungen mit Anreisetag Freitag für diese beiden Monate berechnet werden kann.

$A =$ _____ (A)

Im vergangenen Monat haben alle Gäste das im Kurhotel angebotene Frühstück bewertet:
 48 Gäste gaben an, dass sie mit dem Frühstück „sehr zufrieden“ waren.
 40 Gäste gaben an, dass sie mit dem Frühstück „zufrieden“ waren.
 28 Gäste gaben an, dass sie mit dem Frühstück „wenig zufrieden“ waren.
 12 Gäste gaben an, dass sie mit dem Frühstück „nicht zufrieden“ waren.

Diese Verteilung soll mithilfe eines Kreisdiagramms veranschaulicht werden.

- Berechnen Sie, wie groß der Winkel desjenigen Sektors ist, der der Beurteilung „sehr zufrieden“ entspricht. (B)

Verpflichtende verbale Fragestellung:

- Beschreiben Sie ein Ereignis E bezogen auf das Baumdiagramm, dessen Wahrscheinlichkeit mit dem folgenden Ausdruck berechnet wird:

$$P(E) = \frac{10}{16} \cdot \frac{7}{10} + \frac{6}{16} \cdot \frac{4}{6}$$
 (R)